

M 14

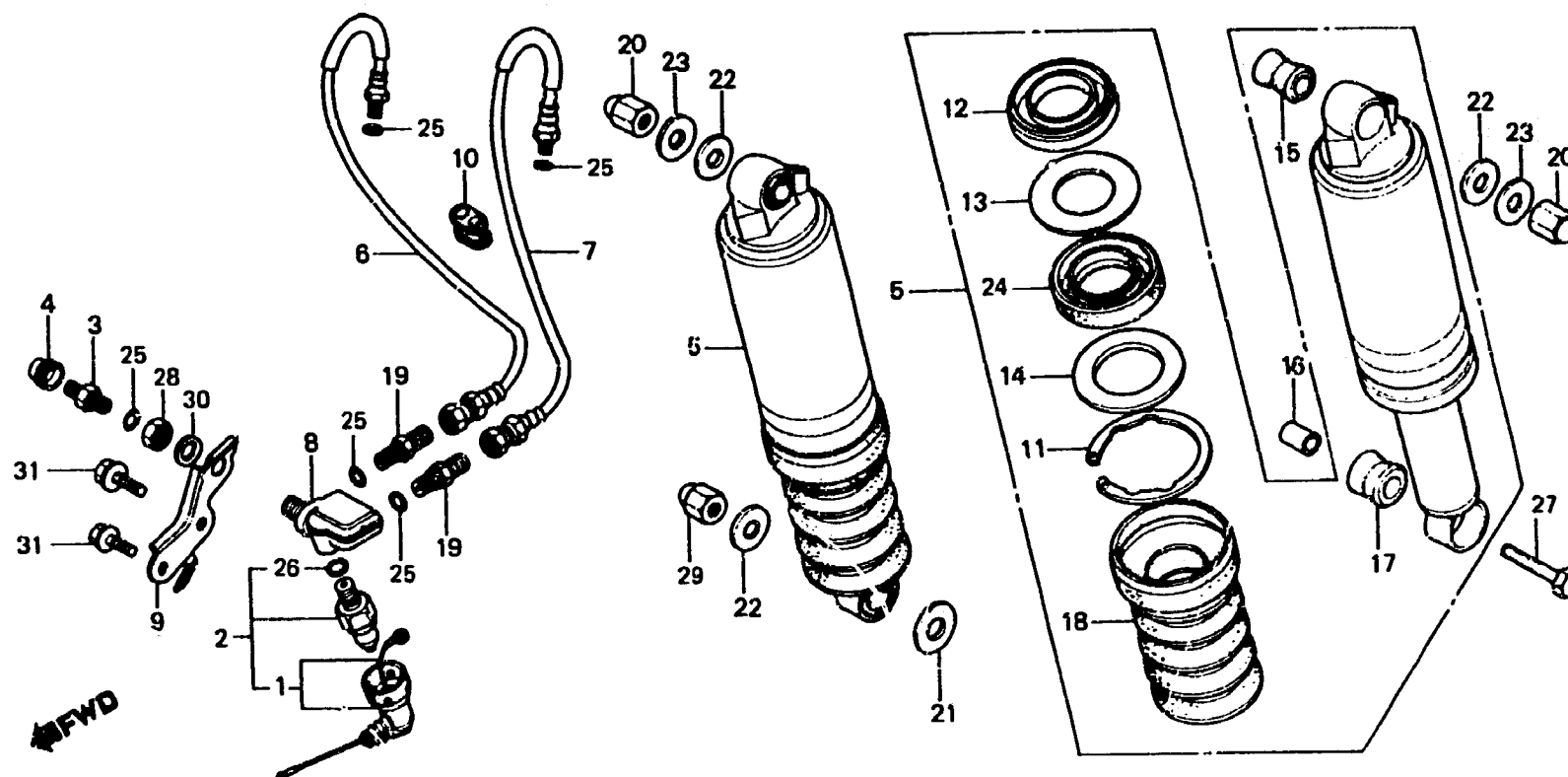
F-27

Rear cushion

Amortisseur arrière

Hinterer Stoßdämpfer

Amortiguador trasero



B463-52

| Item d'entretien | T.D.R. | N° de réf. | N° de pièce | Description | N° de requis GL1100 | | | | | | N° de série | Code de zone |
|---|--------|------------|---------------|-------------------------------------|---------------------|----|----|---|----|----|-------------|--------------|
| | | | | | A | IA | DA | B | IB | DB | | |
| FIL AUXILIAIRE A | 0.2 | 1 | 32111-463-000 | FIL AUXILIAIRE A | 1 | 1 | 1 | 1 | 1 | 1 | | |
| JEU DE TRANSMETTEUR D'AIR | | 2 | 35510-463-305 | JEU DE TRANSMETTEUR D'AIR | 1 | 1 | 1 | 1 | 1 | 1 | | |
| SOUPAPE COMP. AIR | 0.1 | 3 | 51456-469-003 | SOUPAPE COMP. AIR (SHOWA) | 1 | 1 | 1 | 1 | 1 | 1 | | |
| ENS. AMORTISSEUR AR. | 0.4 | | | 51456-469-013 | 1 | 1 | 1 | 1 | 1 | 1 | | |
| (TYPE GL1100IA.IB 0,6) | | | 51456-469-013 | SOUPAPE COMP. AIR (SHOWA) | 1 | 1 | 1 | 1 | 1 | 1 | | |
| (AJOUTER 0,2 POUR CHAQUE.) | | 4 | 51457-469-000 | ENS. CHAPEAU DE SOUPAPE D'AIR | 1 | 1 | 1 | 1 | 1 | 1 | | |
| DURITE D'AMORTISSEUR AR. | 0.3 | 5 | 52400-463-305 | ENS. AMORTISSEUR AR. | 2 | - | - | - | - | - | 2009001 | CM,ED,F,G |
| (TYPE GL1100IA.IB 0,5) | | | 52400-463-315 | ENS. AMORTISSEUR AR. | 2 | - | - | - | - | - | 2009002 | CM,ED,F,G |
| (L'ON APPLIQUE LE MEME F.R.T. MEME QUAND ON EFFECTUE L'ENTRETIEN SUR PLUS D'UNE PIECE.) | | | 52400-463-741 | ENS. AMORTISSEUR AR. | - | - | - | 2 | 2 | 2 | | DK,E,SA |
| 52400-463-742 | | | 52400-463-742 | ENS. AMORTISSEUR AR. | - | - | - | 2 | 2 | 2 | | CM,ED,F,G |
| RACCORD, WAY 3 | | | 52400-463-742 | ENS. AMORTISSEUR AR. | - | - | - | 2 | 2 | 2 | | |
| (TYPE GL1100IA.IB 0,5) | | 6 | 52432-463-003 | DURITE D'AMORTISSEUR AR. D. | 1 | 1 | 1 | 1 | 1 | 1 | | |
| JOINT D'ETANCHEITE D'HUILE, 36X66X10.5 | 1.0 | 7 | 52433-463-003 | DURITE D'AMORTISSEUR AR. G. | 1 | 1 | 1 | 1 | 1 | 1 | | |
| (TYPE GL1100IA.IB 1,2) | | 8 | 52434-463-000 | RACCORD, WAY 3 | 1 | 1 | 1 | 1 | 1 | 1 | | |
| (AJOUTER 0,6 POUR CHAQUE.) | | 9 | 52435-463-000 | APPUI COMP. SOUPAPE D'AIR | 1 | 1 | 1 | 1 | 1 | 1 | | |
| | | 10 | 52438-463-000 | BAGUE CAOUTCHOUC | 1 | 1 | 1 | 1 | 1 | 1 | | |