

M 10

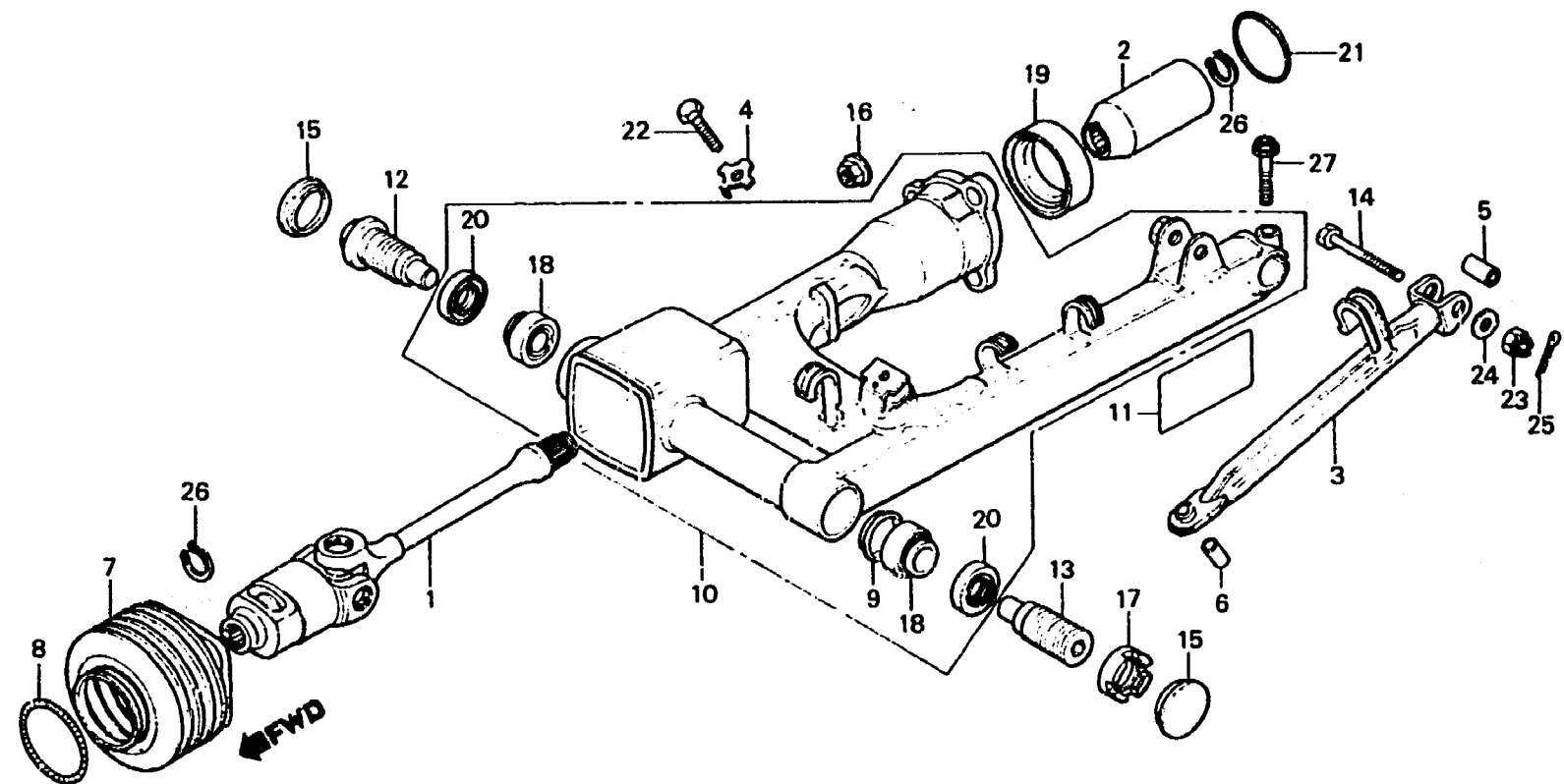
F-26

Rear fork • Propeller shaft

Fourche arrière •  
Arbre de transmission

Hintere Schwinge • Antriebswelle

Horquilla trasera • Eje de propulsión



B463-51

Item d'entretien	T.D.R.	N° de réf.	N° de pièce	Description	N° de requis GL1100					N° de série	Code de zone
					A	IA	B	IB	DE		
ARBRE COMP. DE TRANSMISSION ..... (TYPE GL1100IA.IB 1,2)	1.1	1	40200-463-000	ARBRE COMP. DE TRANSMISSION .....	1	-	-	-	-	2007463	CM,ED,F,G
ENS. FOURCHE AR. (TYPE GL1100IA.IB 1,2)			40200-463-010	ARBRE COMP. DE TRANSMISSION .....	1	-	-	-	-	2007464	CM,ED,F,G
JOINT D'ARBRE D'HELICE .....	0.6	2	40210-463-000	JOINT D'ARBRE D'HELICE .....	1	1	1	1	1		DK,E,SA
BRAS DE BUTEE DE FREIN AR. ....	0.3	3	43431-463-000	BRAS DE BUTEE DE FREIN AR. ....	1	1	1	1	1		CM,ED,F,G,U
(TYPE GL1100IA.IB 0,4)		4	43432-463-000	RONDELLE DE BUTEE DE FREIN AR. ....	1	1	1	-	-		
SOUFFLET DE RACCORD .....	0.8		43432-461-000	RONDELLE DE BRAS DE BUTEE DE FREIN AR.	-	-	-	1	1	1	
(TYPE GL1100IA.IB 0,9)		5	43435-392-000	COLLIER DE LIAISON .....	1	1	1	1	1	1	
ROULEMENT, 3/203C .....	1.2	6	43435-463-000	COLLIER DE LIAISON .....	1	1	1	1	1	1	
(TYPE GL1100IA.IB 1,3)		7	52105-463-000	SOUFFLET DE RACCORD .....	1	1	1	-	-	-	
(L'ON APPLIQUE LE MEME F.R.T. MEME QUAND ON EFFECTUE L'ENTRETIEN SUR PLUS D'UNE PIECE.)			52105-463-010	SOUFFLET DE RACCORD .....	-	-	-	1	1	1	
		8	52106-463-000	BANDE DE SOUFFLET DE RACCORD .....	1	1	1	1	1	1	
		9	52112-463-300	PORTE-GRAISSE DE FOURCHE AR. ....	1	1	1	1	1	1	
		10	52120-463-000ZA	ENS. FOURCHE AR. *NH1* .....	1	1	1	1	1	1	
			52120-463-010ZA								