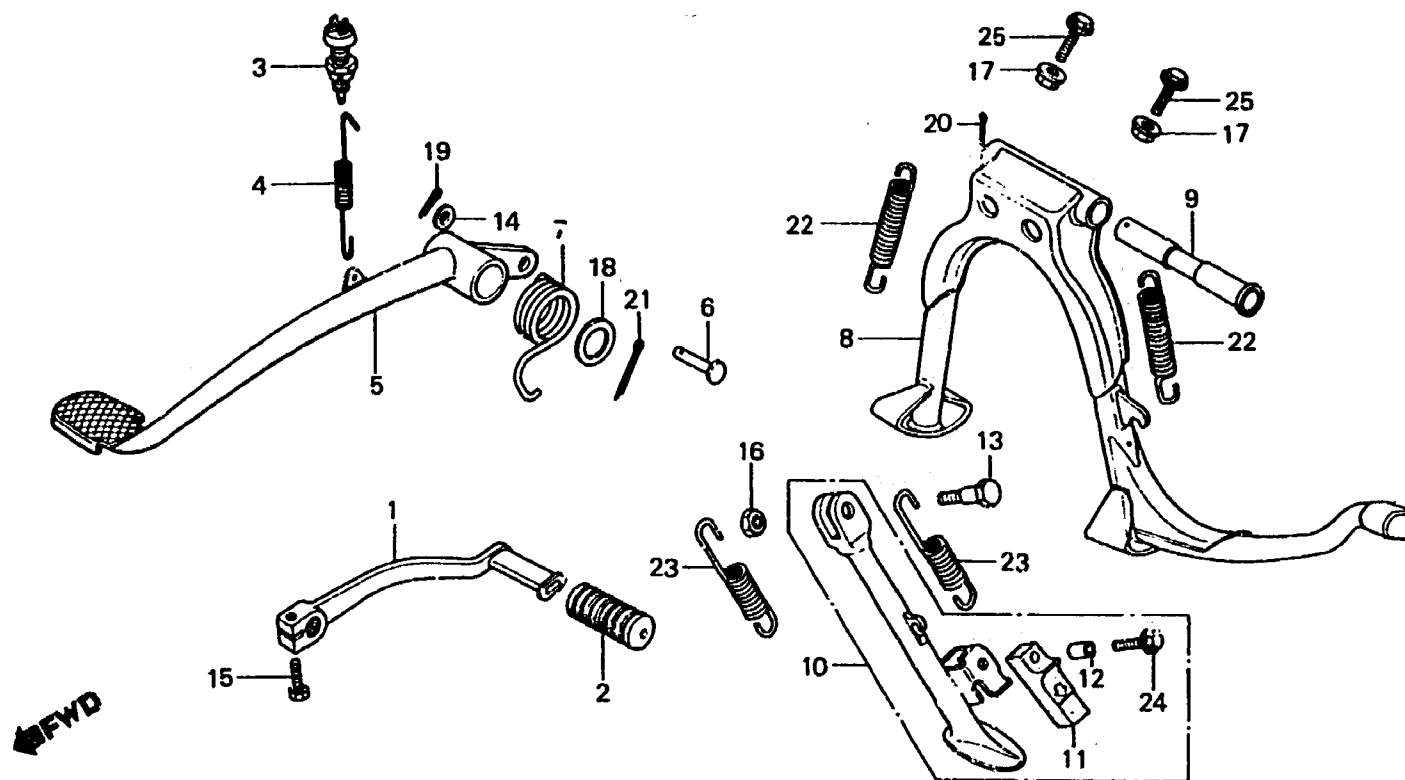


M 4

F-24

- Pedal • Ständ
- Pédale • Bequille
- Pedal • Ständer
- Pedal • Estante



B463-68

Item d'entretien	T.D.R.	N° de réf.	N° de pièce	Description	N° de requis GL1100						N° de série	Code de zone
					A	IA	DA	B	Is	De		
PEDALE DE CHANGEMENT DE VITESSE	0.1	1	24701-463-000	PEDALE DE CHANGEMENT DE VITESSE	1	1	1	1	1	1		
• RESSORT A DE BEQUILLE LATERALE	0.2	2	24781-419-000	CAOUTCHOUC DE PEDALE DE SELECTEUR DE VITESSE	1	1	1	1	1	1		
ENS. INTERRUPTEUR DE FEU STOP AR.		3	35350-166-003	ENS. INTERRUPTEUR DE FEU STOP AR. (TOYO)	1	1	1	1	1	1		
• ENS. BARRE DE BEQUILLE LATERALE	0.5	4	35350-166-005	ENS. INTERRUPTEUR DE FEU STOP AR. (DAIICHI)	1	1	1	1	1	1		
• RESSORT G DE BEQUILLE PRINCIPALE		5	35357-083-000	RESSORT D'INTERRUPTEUR STOP	1	1	1	1	1	1		
PEDALE DE FREIN AR.	0.5	6	46500-463-000	PEDALE DE FREIN AR.	1	1	1	1	1	1		
• BEQUILLE PRINCIPALE		7	46503-371-000	GOUPILLE DE LEVIER DE FREIN	1	1	1	1	1	1		
		8	46506-463-000	RESSORT DE PEDALE DE FREIN	1	1	1	1	1	1		
		9	50500-463-610	BEQUILLE PRINCIPALE	1	1	1	1	1	1		CM,DK,E,F,SA,U
		9	50526-300-000	BEQUILLE PRINCIPALE	1	-	1	1	-	1		ED,G
		9	50526-300-000	TUYAU DE PIVOT DE BEQUILLE PRINCIPALE	1	1	1	1	1	1		
		10	50540-463-000	ENS. BARRE DE BEQUILLE LATERALE	1	1	1	1	1	1		CM,DK,E,F,SA,U
			50540-463-610	ENS. BARRE DE BEQUILLE LATERALE	1	-	1	1	-	1		ED,G