

L 16

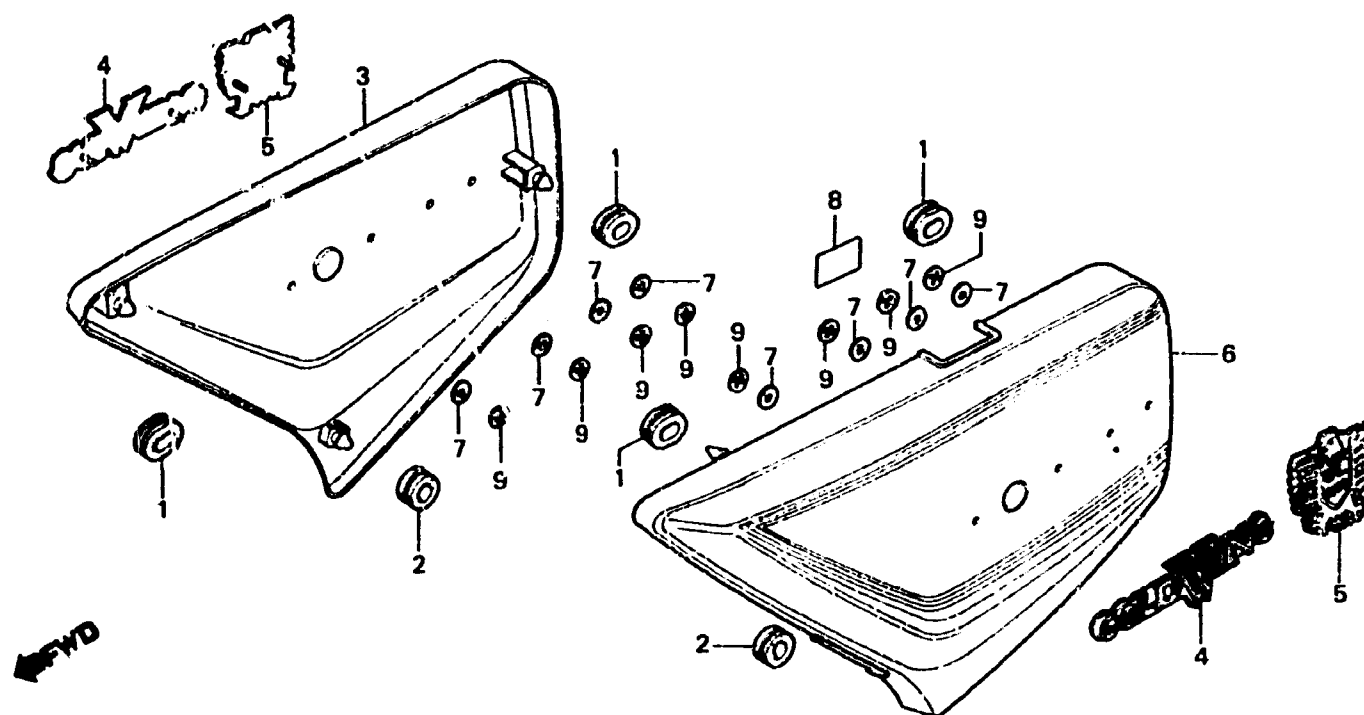
F-22

Side cover

Couvercle latéral

Seitendeckel

Cubierta lateral



B463-47

Item d'entretien	T.D.R.	N° de réf.	N° de pièce	Description	N° de requis GL1100						N° de série	Code de zone
					A	Ia	Da	B	Ia	Ds		
		6	83701-463-000ZA	COUVERCLE COMP. LATERAL G. *R104CU*(WL)	1	1	1	-	-	-		
			83701-463-000ZB	COUVERCLE COMP. LATERAL G. *PB102CS*(WL)	1	-	1	-	-	-		DK,E,ED,F,G,SA
			83701-463-000ZC	COUVERCLE COMP. LATERAL G. *NH1*(WL)	1	1	-	-	-	-		CM
			83701-463-740ZA	COUVERCLE COMP. LATERAL G. *R104CU,TYPE1*(WL)	-	-	-	1	1	-		CM
			83701-463-740ZB	COUVERCLE COMP. LATERAL G. *B100MU*(WL)	-	-	-	1	1	-		CM
			83701-463-740ZC	COUVERCLE COMP. LATERAL G. *PB102CS*(WL)	-	-	-	1	-	1		DK,E,ED,F,G,SA,U
		*	83701-463-740ZD	COUVERCLE COMP. LATERAL G. *R104CU,TYPE2*(WL)	-	-	-	1	-	1		DK,E,ED,F,G,SA,U
		7	87411-538-910	CAOUTCHOUC D'INSTALLATION EMBLEME AR.	8	8	8	8	8	8		
		8	87506-371-670	PLAQUE D'AVERTISSEMENT POUR BATTERIE	1	1	1	-	-	-		CM,DK,E,ED,G,SA
			87506-431-620	PLAQUE D'AVERTISSEMENT POUR BATTERIE (FRANCAIS)	1	1	1	-	-	-		CM,F