

L 11

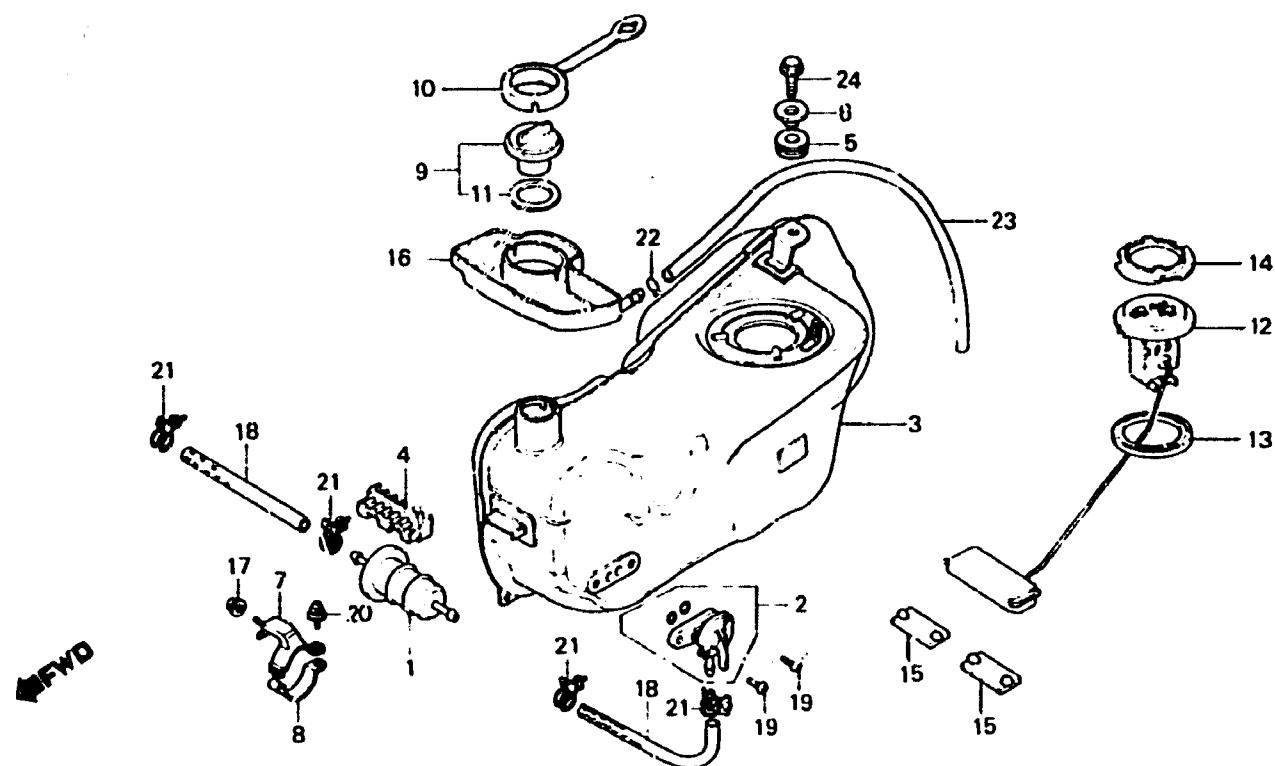
F-20

Fuel tank

Réservoir d'essence

Benzintank

Tanque de combustible



B463-45

Item d'entretien	T.D.R.	N° de réf.	N° de pièce	Description	N° de requis GL1100						N° de série	Code de zone
					A	1A	DA	B	1B	DS		
FILTRE A CREPINE COMP. ESSENCE	0.2	1	16900-371-004	FILTRE A CREPINE COMP. ESSENCE	1	1	1	1	1	1		
ENS. ROBINET CARBURANT		2	16950-371-025	ENS. ROBINET CARBURANT	1	1	1	1	1	1		
UNITE D'ESSENCE		3	17510-463-000	RESERVOIR COMP. ESSENCE	1	1	1	1	1	1		
(TYPE GL1100IA.IB 0,3)		4	17615-463-000	CAOUTCHOUC B DE MONTAGE								
RESERVOIR COMP. ESSENCE	1.5			RESERVOIR D'ESSENCE	1	1	1	1	1	1		
(TYPE GL1100IA.IB 1,6)		5	17616-371-000	CAOUTCHOUC C DE MONTAGE								
FLEXIBLE D'ESSENCE, 5.5X150	0.1			RESERVOIR D'ESSENCE	1	1	1	1	1	1		
		6	17618-371-000	COLLIER DE FIXATION DE								
				RESERVOIR D'ESSENCE	1	1	1	1	1	1		
		7	17626-371-000	APPUI A DE FILTRE A CREPINE	1	1	1	1	1	1		
		8	17628-371-000	APPUI B DE FILTRE A CREPINE	1	1	1	1	1	1		
		9	17660-463-000	ENS. CHAPEAU DE REMPLISSAGE								
				ESSENCE	1	1	1	1	1	1		
		10	17671-463-000	ANNEAU DE BOUCHON DE TROU								
				REMPLISSAGE D'ESSENCE	1	1	1	1	1	1		
		11	17682-679-003	JOINT DE BOUCHON DE								
				REMPLISSAGE D'ESSENCE	1	1	1	1	1	1		
		12	37800-463-008	UNITE D'ESSENCE	1	1	1	-	-	-		
			37800-463-741	UNITE D'ESSENCE	-	-	-	1	1	1		