

L 7

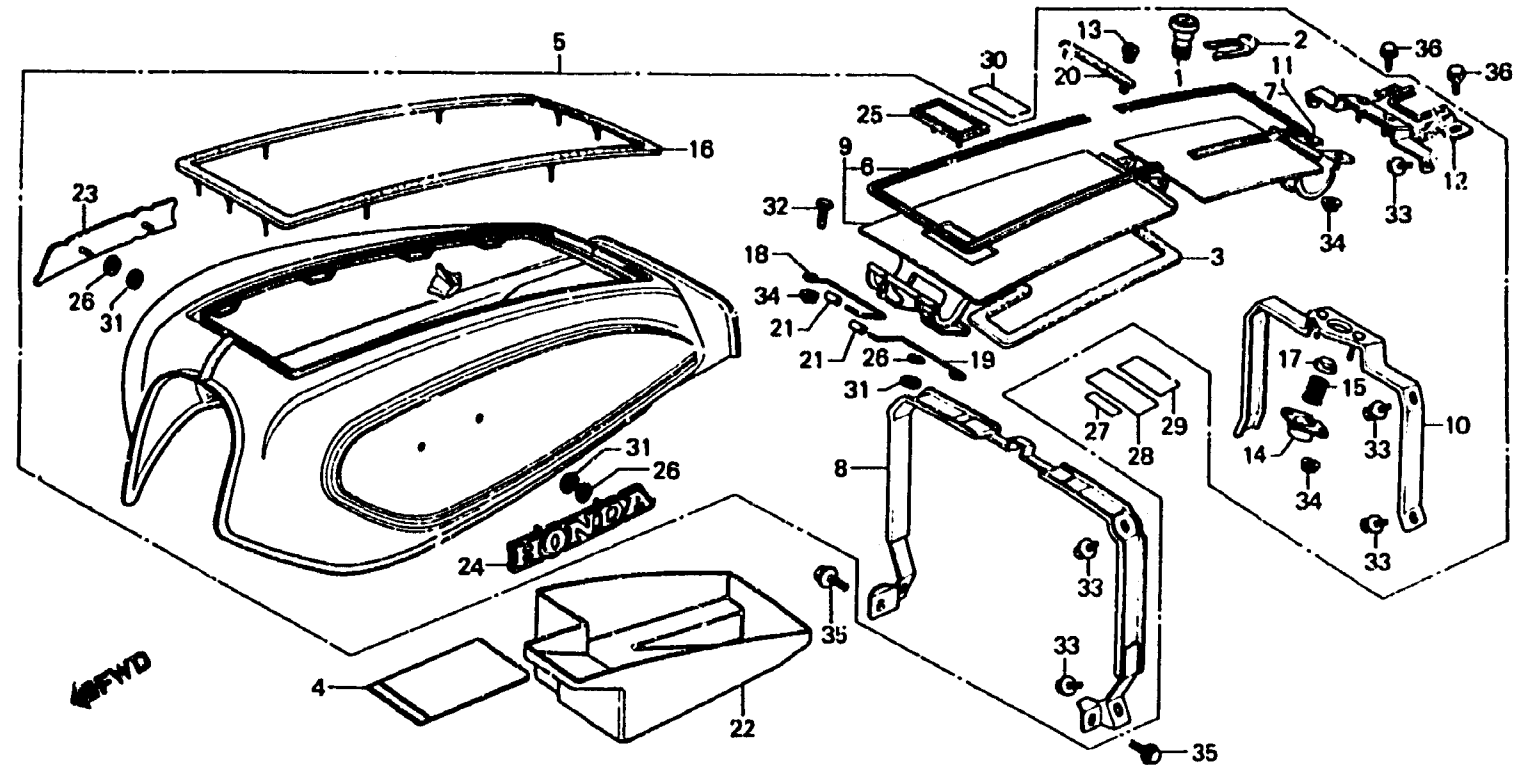
F-18

Shelter

Compartiment

Schutzdeckel

Compartimento



B463-43

Item d'entretien	T.D.R.	N° de réf.	N° de pièce	Description	N° de requis GL1100							N° de série	Code de zone
					A	IA	DA	S	IB	DS			
			87508-415-670	MARQUE D'AVERTISSEMENT DE RADIATEUR	1	1	1	1	1	1	-----	CM,DK,E,ED,G,SA,U	
		29	87512-460-670	ETIQUETTE D'AVERTISSEMENT ACCESSOIRES ET CHARGE	1	1	---	---	---	---	-----	CM	
			87512-460-720	ETIQUETTE D'AVERTISSEMENT ACCESSOIRES ET CHARGE	1	1	---	---	---	---	-----	CM	
			87512-461-770	PLAQUE D'AVERTISSEMENT D'ACCESSOIRES ET DE CHARGE	---	---	---	1	1	1	-----	CM,U E,ED	
			87512-461-780	ETIQUETTE D'AVERTISSEMENT ACCESSOIRES ET CHARGE	---	---	---	1	1	---	-----	CM	
			87512-463-790	ETIQUETTE D'AVERTISSEMENT ACCESSOIRES ET CHARGE	---	---	---	---	---	1	-----	G	
			87512-463-880	ETIQUETTE D'AVERTISSEMENT ACCESSOIRES ET CHARGE	---	---	---	1	---	1	-----	SA	
		30	87560-415-620A	PLAQUE D'AVERTISSEMENT (FRANCAIS)	1	---	1	---	---	---	-----	F	
			87560-422-300	PLAQUE D'AVERTISSEMENT	1	1	1	---	---	---	-----	CM,DK,E,ED,G,SA	
			87560-181-760ZC	PLAQUE D'AVERTISSEMENT *A73*	---	---	---	1	1	1	-----	CM,DK,E,ED,G,SA,U	
		*	87560-463-830ZB	PLAQUE D'AVERTISSEMENT *NH0* (FRANCAIS)	---	---	---	1	---	1	-----	F	