

L 6

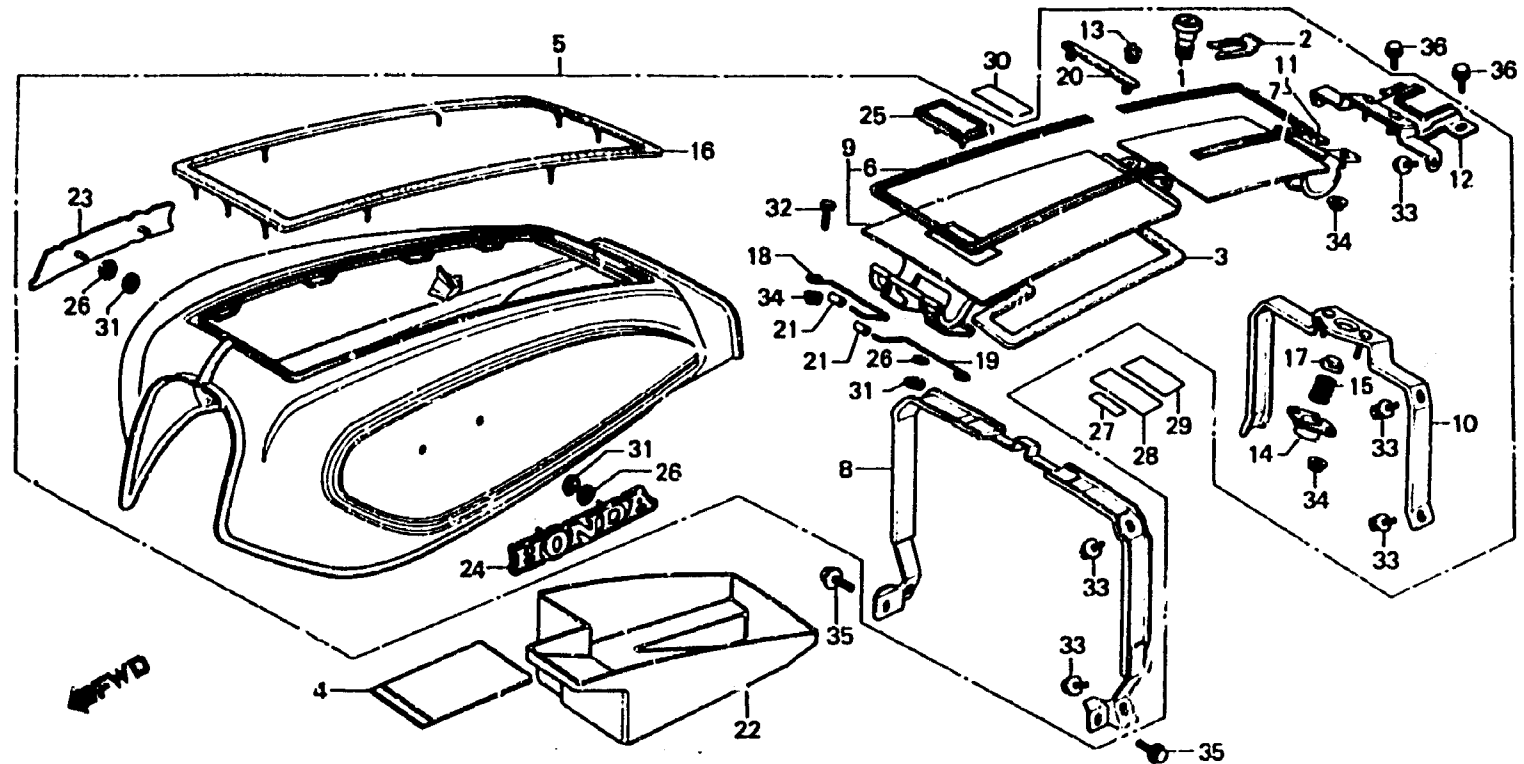
F-18

Shelter

Compartiment

Schutzdeckel

Compartimento



B463-43

Item d'entretien	T.D.R.	N° de réf.	N° de pièce	Description	N° de requis GL1100						N° de série	Code de zone
					A	IA	DA	B	Ib	Db		
		19	83138-463-000	RESSORT B D'OUVERTURE COUVERCLE SUPERIEUR	3	1	1	1	1	1		
		20	83139-463-000	CAOUTCHOUC DE QUEUE DE COUVERCLE SUPERIEUR	1	1	1	1	1	1		
		21	83140-463-000	ROULEAU DE RESSORT D'OUVERTEUR	2	2	2	2	2	2		
		22	83501-463-000	COFFRE D'OUTILS	1	1	1	1	1	1		
		23	87121-463-000	EMBLEME DE PROTECTEUR LATERAL								
				D.	1	-	-	1	-	-		
		24	87122-463-000	EMBLEME DE PROTECTEUR LATERAL								
				G.	1	-	-	1	-	-		
		25	87123-463-000	EMBLEME DE COUVERCLE SUPERIEUR	1	1	1	1	1	1		
		26	87411-538-910	CAOUTCHOUC D'INSTALLATION EMBLEME AR.	6	2	2	6	2	2		
		27	87507-371-671	ETIQUETTE DE RESERVOIR DE RESERVE	1	1	1	1	1	1	-----	CM,DK,E,ED,G,SA,U
			87507-431-620	ETIQUETTE DE RESERVOIR DE RESERVE (FRANCAIS)	1	1	1	1	1	1	-----	CM,F
		28	87508-415-620	ETIQUETTE D'AVERTISSEMENT RADIATEUR (FRANCAIS)	1	1	1	1	1	1	-----	CM,F