

L 4

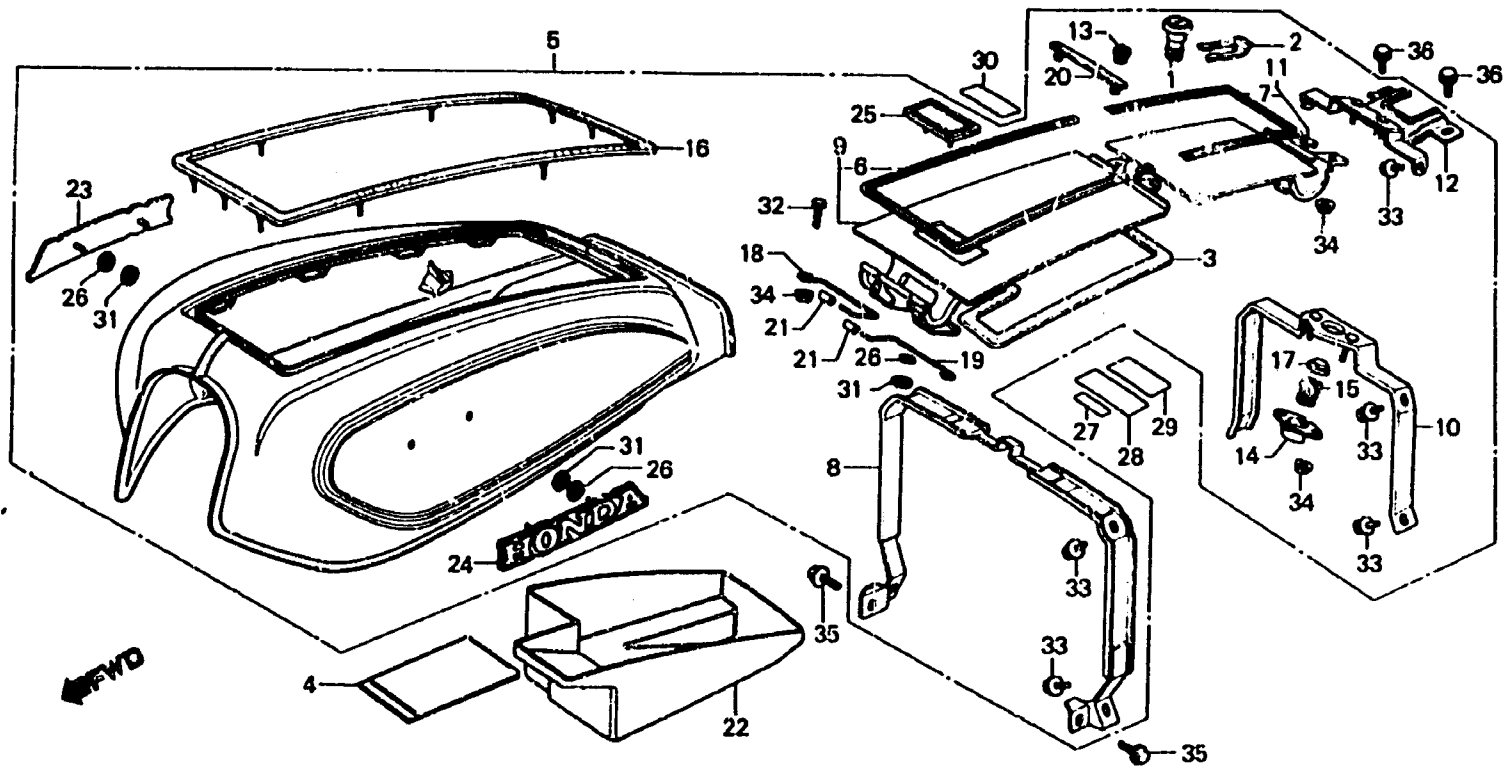
F-18

Shelter

Compartiment

Schutzdeckel

Compartimento



B463-43

Item d'entretien	T.D.R.	N° de réf.	N° de pièce	Description	N° de requis GL1100						N° de série	Code de zone
					A	IA	DA	B	Ie	De		
		*	83109-463-740ZA	RAYURE DE COUVERCLE *TYPE1*				1	1			CM
		*	83109-463-740ZB	RAYURE DE COUVERCLE *TYPE2*				1		1		DK,E,ED,F,G,SA,U
		8	83111-463-000	CADRE A DE COUVERCLE	1	1	1	1	1	1		
		9	83115-463-U00ZA	COUVERCLE SUPERIEUR *R104CU*	1	1	1					
			83115-463-000ZB	COUVERCLE SUPERIEUR *PB102CS*	1		1					DK,E,ED,F,G,SA,CM
			83115-463-000ZC	COUVERCLE SUPERIEUR *NH1*(WL)	1	1						DK,E,ED,F,G,SA,CM
			83115-463-740ZA	COUVERCLE SUPERIEUR *R104CU,TYPE1*(WL)				1	1			CM
			83115-463-740ZB	COUVERCLE SUPERIEUR *B100MU*(WL)				1	1			CM
			83115-463-740ZC	COUVERCLE SUPERIEUR *PB102CS*(WL)				1		1		DK,E,ED,F,G,SA,U
		*	83115-463-740ZD	COUVERCLE SUPERIEUR *R104CU,TYPE2*(WL)				1		1		DK,E,ED,F,G,SA,U
		10	83116-463-000	CADRE B DE COUVERCLE	1	1	1	1	1	1		
		11	83117-463-000ZA	COUVERCLE DE CACHE *R104CU*(WL)	1	1	1					