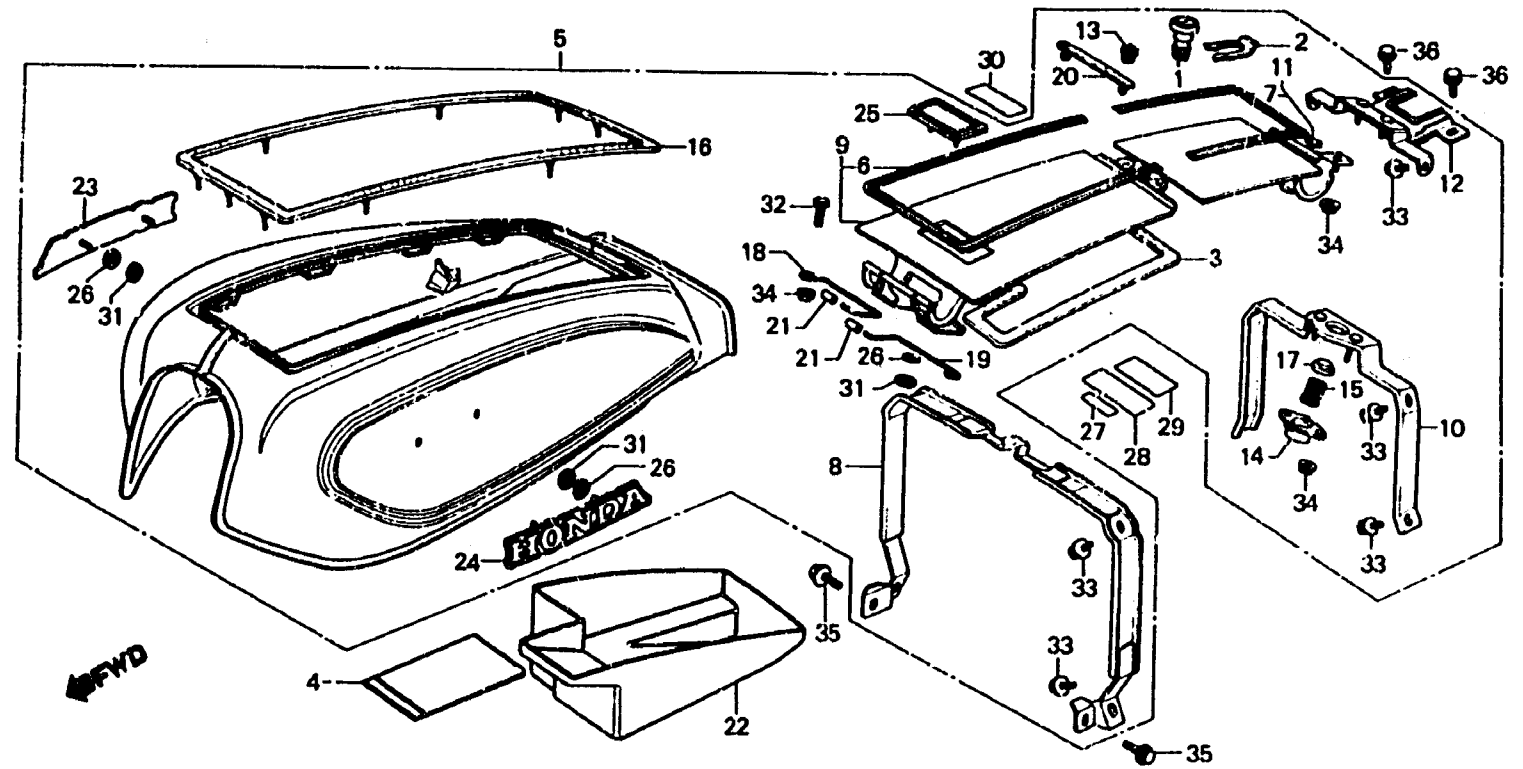


L 3

F-18

Shelter
 Compartiment
 Schutzdeckel
 Compartimiento



B463-43

Item d'entretien	T.D.R.	N° de réf.	N° de pièce	Description	N° de requis GL1100						N° de série	Code de zone
					A	IA	DA	B	Ib	De		
			83100-463-7402B	ENS. COUVERCLE *B100MU*(WL)	-	-	-	1	-	-	CM
			83100-463-7402C	ENS. COUVERCLE *B100MU*(WL)	-	-	-	1	-	-	DK,E,ED,F,G,SA
		*	83100-463-7402D	ENS. COUVERCLE *P104CU,TYPE2* (WL)	-	-	-	1	-	-	DK,F,ED,F,G,SA
			83100-463-8902A	ENS. COUVERCLE *R104CU*(WL)	-	-	-	-	1	1	
			83100-463-8902B	ENS. COUVERCLE *B100MU*(WL)	-	-	-	-	1	-	
			63100-463-8902C	ENS. COUVERCLE *PB102CS*(WL)	-	-	-	-	-	1	
		6	83107-463-300	RAYURE DE COUVERCLE SUPERIOR (T.M.)	1	1	1	-	-	-	
		*	83107-463-740ZA	RAYURE DE COUVERCLE SUPERIOR *TYPE1*(T.M.)	-	-	-	1	1	-	CM
		*	83107-463-740ZB	RAYURE DE COUVERCLE SUPERIOR *TYPE2*(T.M.)	-	-	-	1	-	1	DK,E,ED,F,G,SA,U
		7	83109-463-300	RAYURE DE COUVERCLE (T.M.)	1	1	1	-	-	-	