

L 2

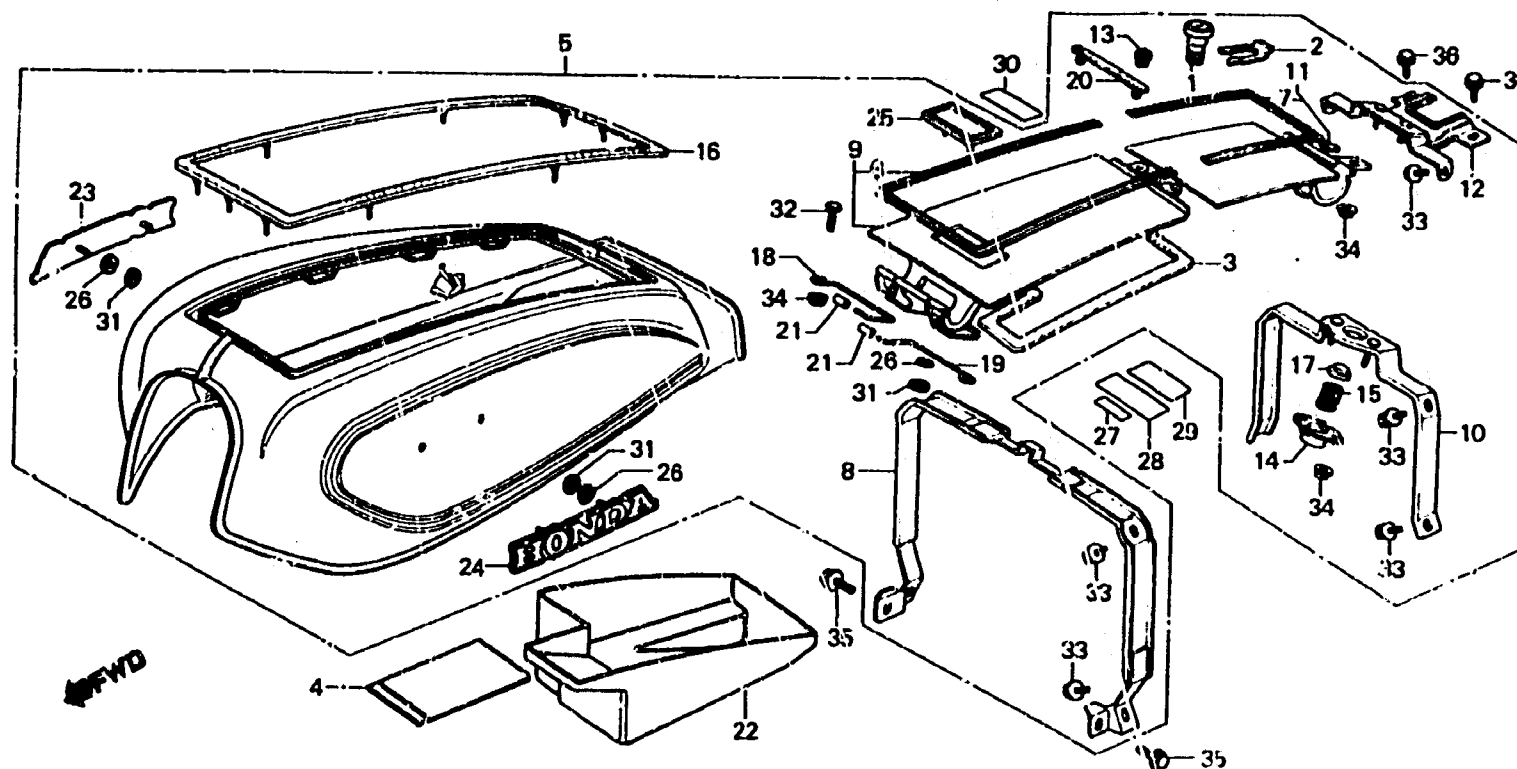
F-18

Shelter

Compartiment

Schutzdeckel

Compartimento



E463-43

Item d'entretien	T.D.R.	N° de réf.	N° de pièce	Description	N° de requir GL1100						N° de série	Code de zone
					A	1A	DA	B	1B	DB		
VERROU DE COUVERCLE	0.1	1	37220-439-007	VERROU DE COUVERCLE	1	1	1	1	1	1		
• COUVERCLE SUPERIEUR ENS. COUVERCLE	0.2	2	37222-463-000	RESSORT DE FIXATION DE CLEF VERROU	1	1	1	1	1	1		
(TYPE GL1100IA.IB 0,3)		3	50432-463-300	JOINT DE COFFRE D'OUTILS	1	1	1	1	1	1		
CADRE B DE COUVERCLE	0.3	4	77251-342-000	SAC DE LIVRES	1	1	1	1	1	1		
(TYPE GL1100IA.IB 0,4)		5	83100-463-000ZA	ENS. COUVERCLE *R104CU*(WL)	1	-	-	-	-	-		
• COUVERCLE DE CACHE (TYPE GL1100IA.IB 0,4)			83100-463-000ZB	ENS. COUVERCLE *PB102CS*(WL)	1	-	-	-	-	-		DK,E,ED,F,G,SA
			83100-463-000ZC	ENS. COUVERCLE *NH1*(WL)	1	-	-	-	-	-		CM
			83100-463-770ZA	ENS. COUVERCLE *R104CU*(WL)	-	1	1	-	-	-		
			83100-463-770ZB	ENS. COUVERCLE *PB102CS*(WL)	-	1	1	-	-	-		
			83100-463-770ZC	ENS. COUVERCLE *NH1*(WL)	-	1	-	-	-	-		
			83100-463-740ZA	ENS. COUVERCLE *R104CU,TYPE1* (WL)	-	-	-	1	-	-		CM