

L 1

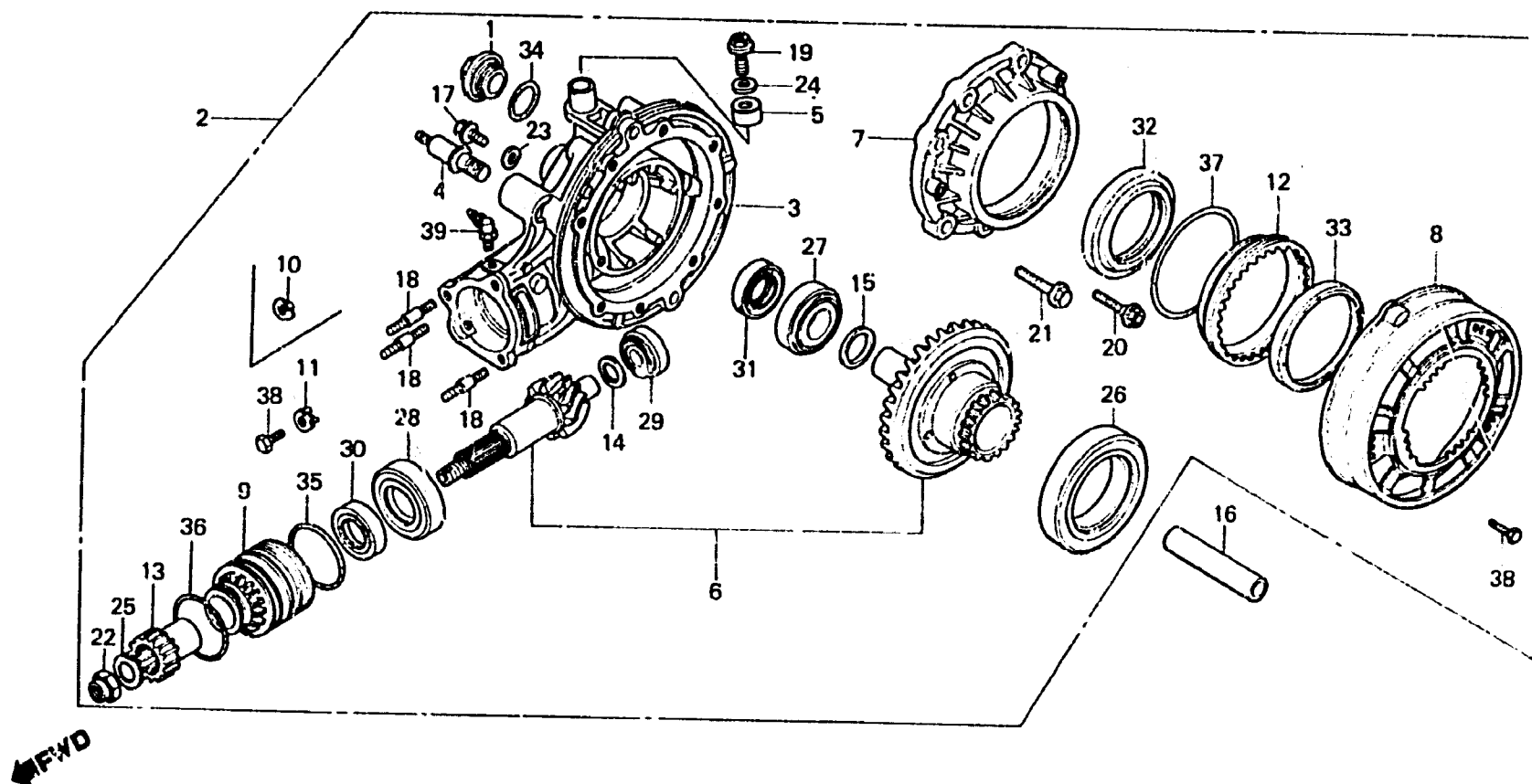
F-17

Final driven gear

Engrenages de réduction finale

Endantriebsgetriebe

Engranaje mandado final



B463-42

Item d'entretien	T.D.R.	N° de réf.	N° de pièce	Description	N° de requis GL1100						N° de série	Code de zone
					A	IA	DA	B	IB	DB		
			91062-415-013	ROULEMENT, 30203C	1	1	1	-	-	-	F5023880	
		30	91261-463-003	JOINT D'ETANCHEITE D'HUILE, 30X51X10	-	-	-	1	1	1	----- F5024480	
			91261-463-013	JOINT D'ETANCHEITE D'HUILE, 30X51X10	1	1	1	-	-	-	F5024481	
			31	91264-463-005	JOINT D'ETANCHEITE D'HUILE, 35X47X9	1	1	1	1	1	1	
			32	91265-463-003	JOINT D'ETANCHEITE D'HUILE, 70X94X6	1	1	1	1	1	1	
			33	91266-463-005	CACHE-POUSSIÈRE, 75X86X6.5	1	1	1	1	1	1	
			34	91302-001-020	JOINT TORIQUE, 30.8MM	1	1	1	1	1	1	
			35	91353-463-005	JOINT TORIQUE, 57X4.3	1	1	1	1	1	1	
			36	91354-463-003	JOINT TORIQUE, 60.5X2.4	1	1	1	1	1	1	
			37	91355-463-003	JOINT TORIQUE, 100.5X2	1	1	1	1	1	1	
				91355-463-005	JOINT TORIQUE, 100.5X2	1	1	1	1	1	1	
			38	92000-06012	BOULON HEX., 6X12	4	4	4	4	4	4	
			39	96201-80000	GRAISSEUR B.T6S	1	1	1	1	1	1	