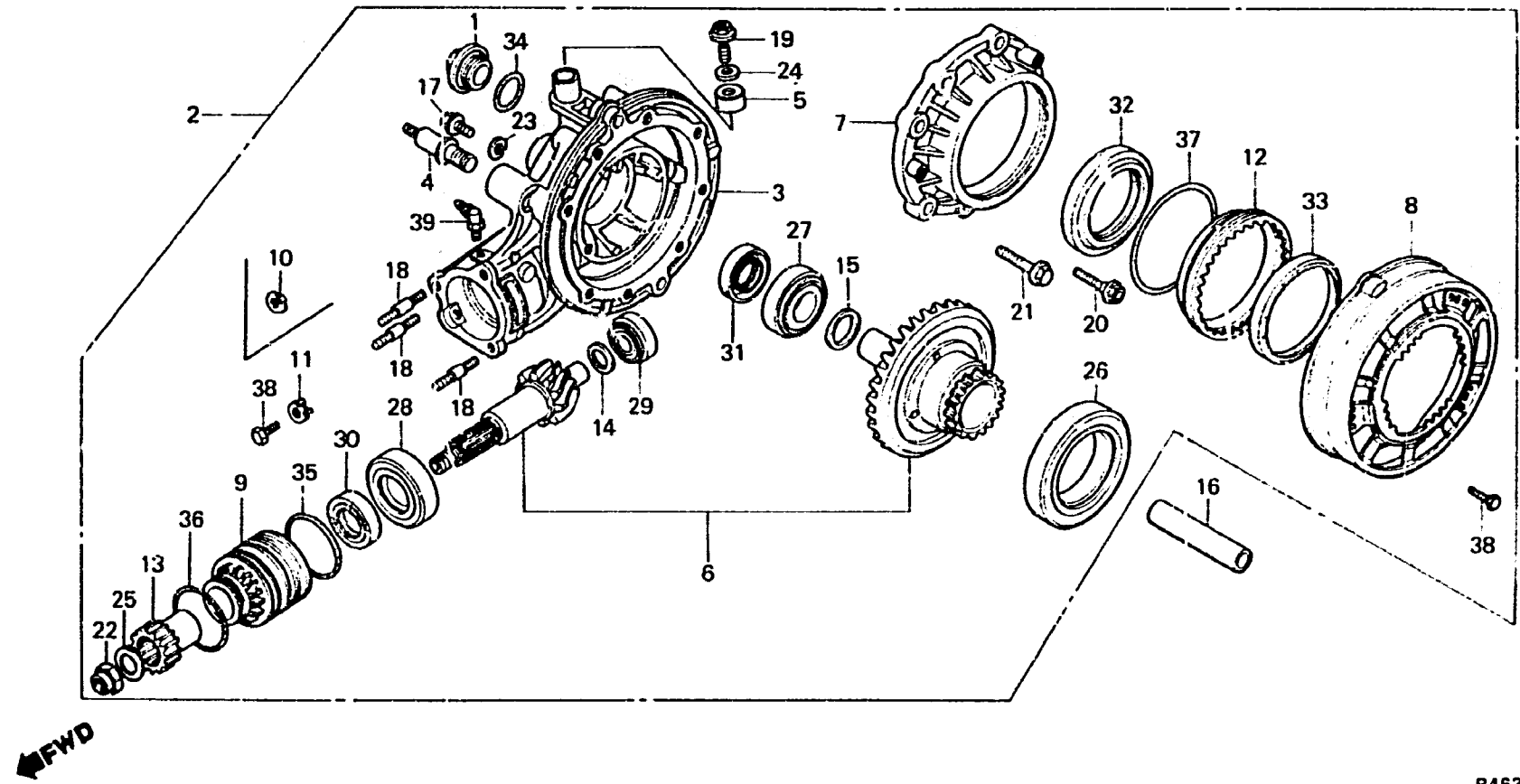


K 16

F-17

Final driven gear
 Engrenages de réduction finale
 Endabtriebsgetriebe
 Engranaje mandado final



B463-42

Item d'entretien	T.D.R.	N° de réf.	N° de pièce	Description	N° de requis GL1100						N° de série	Code de zone
					A	Ia	Da	B	Ib	Ds		
		16	42625-463-000	COLLIER B D'ECARTEMENT DE ROUE AR.	1	1	1	1	1	1		
		17	90109-371-000	BOULON D'ETANCHEITE, 8MM	1	1	1	1	1	1		
		18	90125-371-000	GOIJON, 10X45	3	3	3	3	3	3		
		19	90126-415-000	BOULON DE RESPIRATION	1	1	1	1	1	1		
		20	90133-371-000	BOULON DE BRIDE, 8X32	6	6	6	6	6	6		
		21	90134-371-000	BOULON DE BRIDE, 10X38	2	2	2	2	2	2		
		22	90381-371-000	ECROU HEX., 16MM	1	1	1	1	1	1		
		23	90471-580-000	JOINT, 8MM	1	1	1	1	1	1		
		24	90545-300-000	RONDELLE DE BOULON D'HUILE	1	1	1	1	1	1		
		25	90581-463-000	RONDELLE PLATE, 16MM	1	1	1	1	1	1		
		*	90581-463-010	RONDELLE PLATE, 16MM	1	1	1	1	1	1		
		26	91051-463-008	ROULEMENT (CR-1457)	1	1	1	1	1	1		
		27	91052-463-003	ROULEMENT, 32907	1	1	1	1	1	1		
		28	91081-463-004	ROULEMENT, 30206C(KOYO)	1	1	1	1	1	1		
			91061-463-008	ROULEMENT, 30206C(TOYO)	1	1	1	1	1	1		
		29	91062-415-003	ROULEMENT, 30203C	1	1	1	-	-	-	F5023879	
				91062-415-013								