

K 15

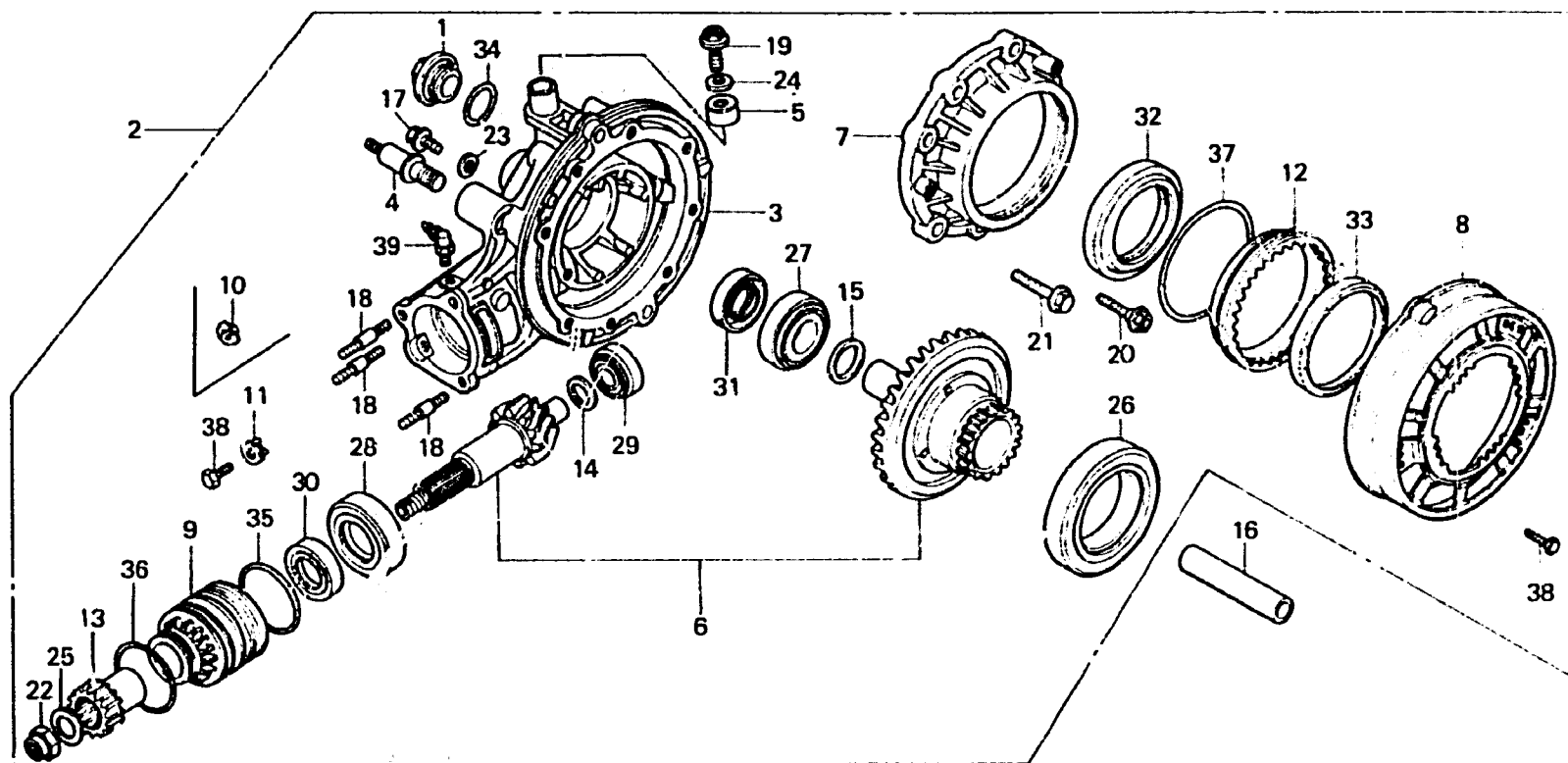
F-17

Final driven gear

Engrenages de réduction finale

Endantriebsgetriebe

Engranaje mandado final



FWU

B463-42

Item d'entretien	T.D.R.	N° de réf.	N° de pièce	Description	N° de requis GL1100						N° de série	Code de zone
					A	1A	DA	B	1B	DB		
			41508-371-010	ENTRETOISE I D'ANNEAU DE PIGNON (2.08)	1	1	1	1	1	1		
			41509-371-010	ENTRETOISE J D'ANNEAU DE PIGNON (2.12)	1	1	1	1	1	1		
			41510-371-010	ENTRETOISE K D'ANNEAU DE PIGNON (2.16)	1	1	1	1	1	1		
			41511-371-010	ENTRETOISE L D'ANNEAU DE PIGNON (2.20)	1	1	1	1	1	1		
			41512-371-010	ENTRETOISE M D'ANNEAU DE PIGNON (2.24)	1	1	1	1	1	1		
			41513-371-010	ENTRETOISE N D'ANNEAU DE PIGNON (2.28)	1	1	1	1	1	1		
			41514-371-010	ENTRETOISE O D'ANNEAU DE PIGNON (2.32)	1	1	1	1	1	1		
			41515-371-010	ENTRETOISE P D'ANNEAU DE PIGNON (2.36)	1	1	1	1	1	1		
			41516-371-000	ENTRETOISE Q D'ANNEAU DE PIGNON (2.40)	1	1	1	1	1	1		
			41517-371-000	ENTRETOISE R D'ANNEAU DE PIGNON (2.44)	1	1	1	1	1	1		