

K 12

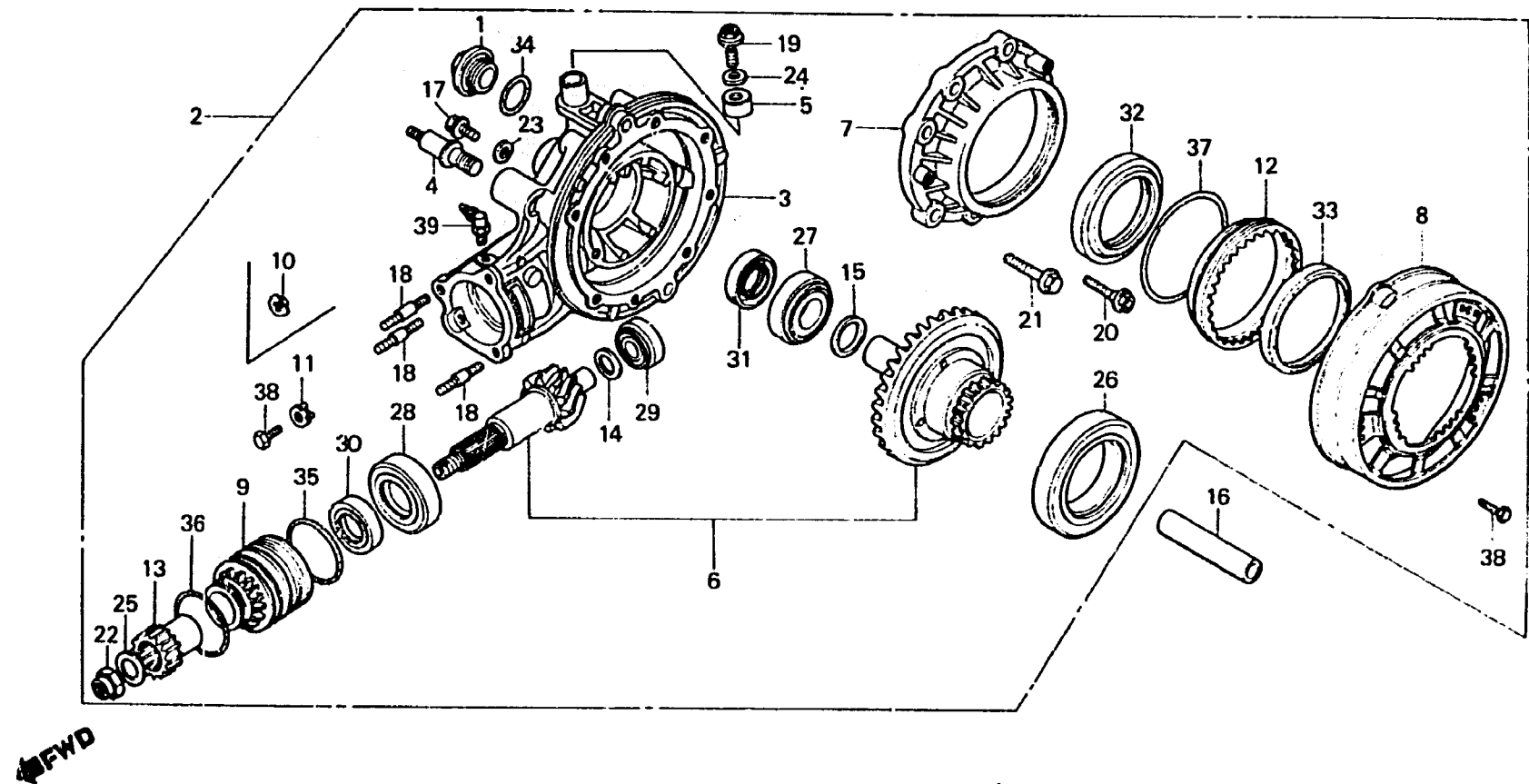
F-17

Final driven gear

Engrenages de réduction finale

Endantriebsgetriebe

Engranaje mandado final



B463-42

Item d'entretien	T.D.R.	N° de réf.	N° de pièce	Description	N° de requis GL1100						N° de série	Code de zone
					A	Ia	Da	B	Ib	Ds		
FIXATION A DE ROULEMENT (TYPE GL1100IA.IB 0,8)	0.7	11	41333-415-000	BLOCAGE DE REGLAGE DE ROULEMENT (B)	1	1	1	1	1	1		
• ACCOUPLEMENT DE PIGNON (TYPE GL1103IA.IB 0,8)		12	41351-463-000	FIXATION A DE ROULEMENT	1	1	1	1	1	1		
• JOINT D'ETANCHEITE D'HUILE, 70X94X6		13	41410-463-000	ACCOUPLEMENT DE PIGNON	1	1	1	1	1	1		
(TYPE GL1100IA.IB 0,8)		14	41450-415-000	CALE A DE PIGNON (1.10)	1	1	1	1	1	1		
CALE G DE PIGNON	1.2		41451-415-000	CALE B DE PIGNON (1.14)	1	1	1	1	1	1		
(TYPE GL1100IA.IB 1,3)			41452-415-000	CALE C DE PIGNON (1.18)	1	1	1	1	1	1		
• ENTRETOISE B D'ANNESU DE PIGNON			41453-415-000	CALE D DE PIGNON (1.22)	1	1	1	1	1	1		
(TYPE GL1100IA.IB 1,3)			41454-415-000	CALE E DE PIGNON (1.26)	1	1	1	1	1	1		
• ROULEMENT, 32907 (TYPE GL1100IA.IB 1,3)			41455-415-000	CALE F DE PIGNON (1.30)	1	1	1	1	1	1		
• ROULEMENT, 30203C (TYPE GL1100IA.IB 1,3)			41456-415-000	CALE G DE PIGNON (1.34)	1	1	1	1	1	1		
• JOINT D'ETANCHEITE D'HUILE, 35X47X9			41457-415-000	CALE H DE PIGNON (1.38)	1	1	1	1	1	1		
(TYPE GL1100IA.IB 1,3) ROULEMENT	1.1											
(TYPE GL1100IA.IB 1,2)												