

**K 11**

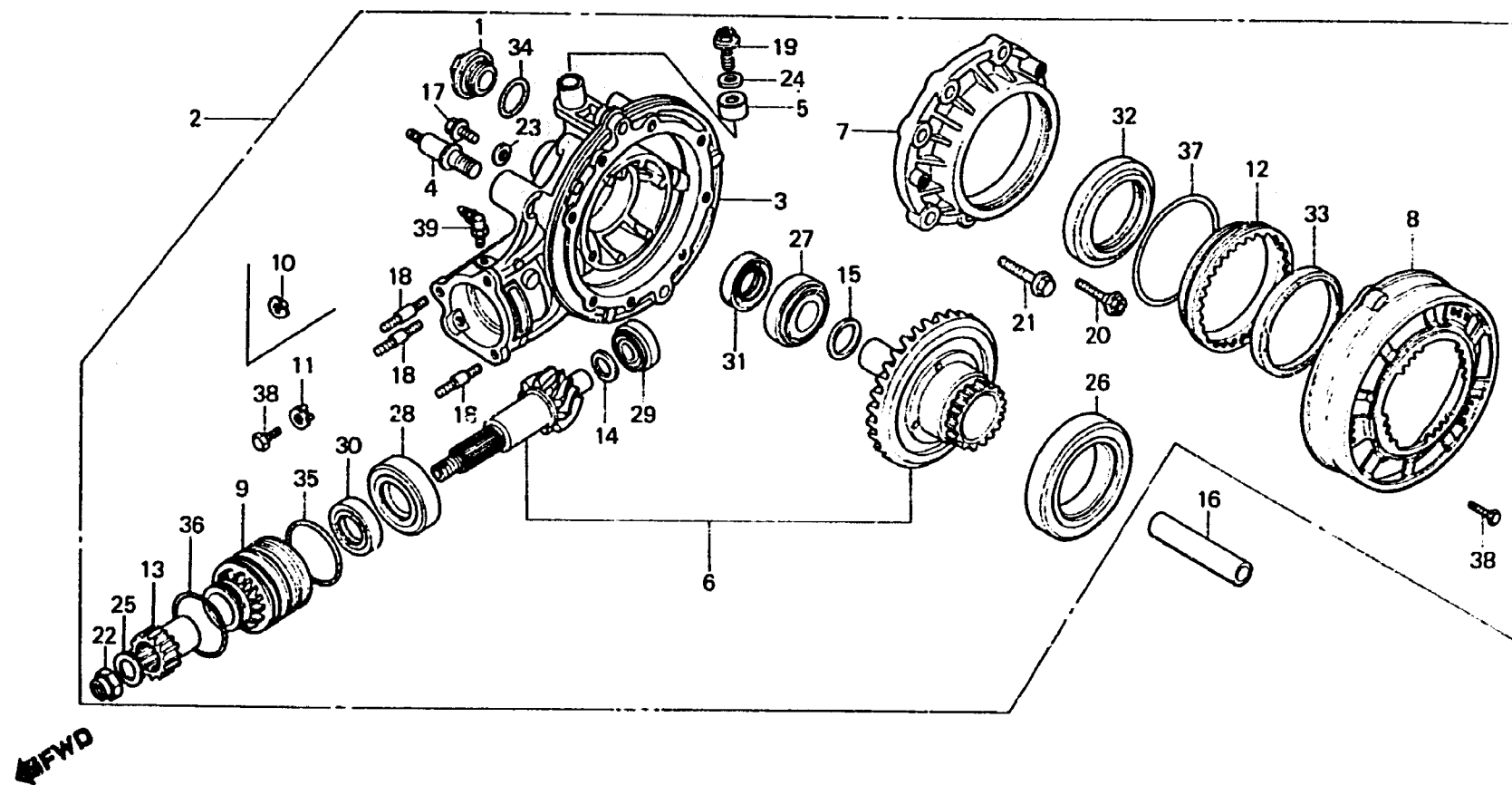
**F-17**

Final driven gear

Engrenages de réduction finale

Endantriebsgetriebe

Engranaje mandado final



9463-42

Item d'entretien	T.D.R.	N° de réf.	N° de pièce	Description	N° de requis GL1100						N° de série	Code de zone
					A	Ia	Da	B	Ib	Db		
ENS. PIGNON MENE FINAL ..... (TYPE GL1100IA.IB 0,7)	0.6	1	12361-035-000	CHAPEAU DE TROU DE REGLAGE SOUPAPE	1	1	1	1	1	1		
• PLAQUE D'ANTI-POUSSIÈRE (TYPE GL1100IA.IB 0,7)		2	41300-463-000	ENS. PIGNON MENE FINAL ..... 41300-463-010	1	1	1	-	-	-		
• COLLIER B D'ECARTEMENT DE ROUE AR.		3	41300-463-010	ENS. PIGNON MENE FINAL .....	1	1	1	1	1	1		
(TYPE GL1100IA.IB 0,7)		3	41301-463-000	BOITE D'ENGRENAGE FINAL .....	1	1	1	1	1	1		
BOITE D'ENGRENAGE FINAL ..... (TYPE GL1100IA.IB 2,8)	2.7	4	41303-463-300	APPUI INFÉRIEUR DE COUSSIN .....	1	1	1	1	1	1		
JEU DE PIGNON MENE FINAL ..... (TYPE GL1100IA.IB 2,1)	2.0	5	41306-463-000	CHAPEAU DE RESPIRATION .....	1	1	1	1	1	1		
COUVERCLE DE CARTER ..... D'ENGRENAGE G.	1.0	6	41310-463-305	JEU DE PIGNON MENE FINAL .....	1	1	1	1	1	1		
(TYPE GL1100IA.IB 1,1)		7	41321-463-000	COUVERCLE DE CARTER D'ENGRENAGE G.	1	1	1	1	1	1		
• ROULEMENT, 30206C (TYPE GL1100IA.IB 1,1)		8	41324-463-000	PLAQUE D'ANTI-POUSSIÈRE ..... 41324-463-010	1	1	1	-	-	-	F5024480	
FIXATION B DE ROULEMENT ..... (TYPE GL1100IA.IB 0,9)	0.8	9	41324-463-010	PLAQUE D'ANTI-POUSSIÈRE .....	1	1	1	-	-	-	F5024481	
• JOINT D'ÉTANCHEITÉ D'HUILE, 30X51X10		10	41331-463-000	FIXATION B DE ROULEMENT .....	1	1	1	1	1	1		
(TYPE GL1100IA.IB 0,9)			41332-415-000	BLOCAGE DE REGLAGE DE ROULEMENT (A)	1	1	1	1	1	1		