

K 8

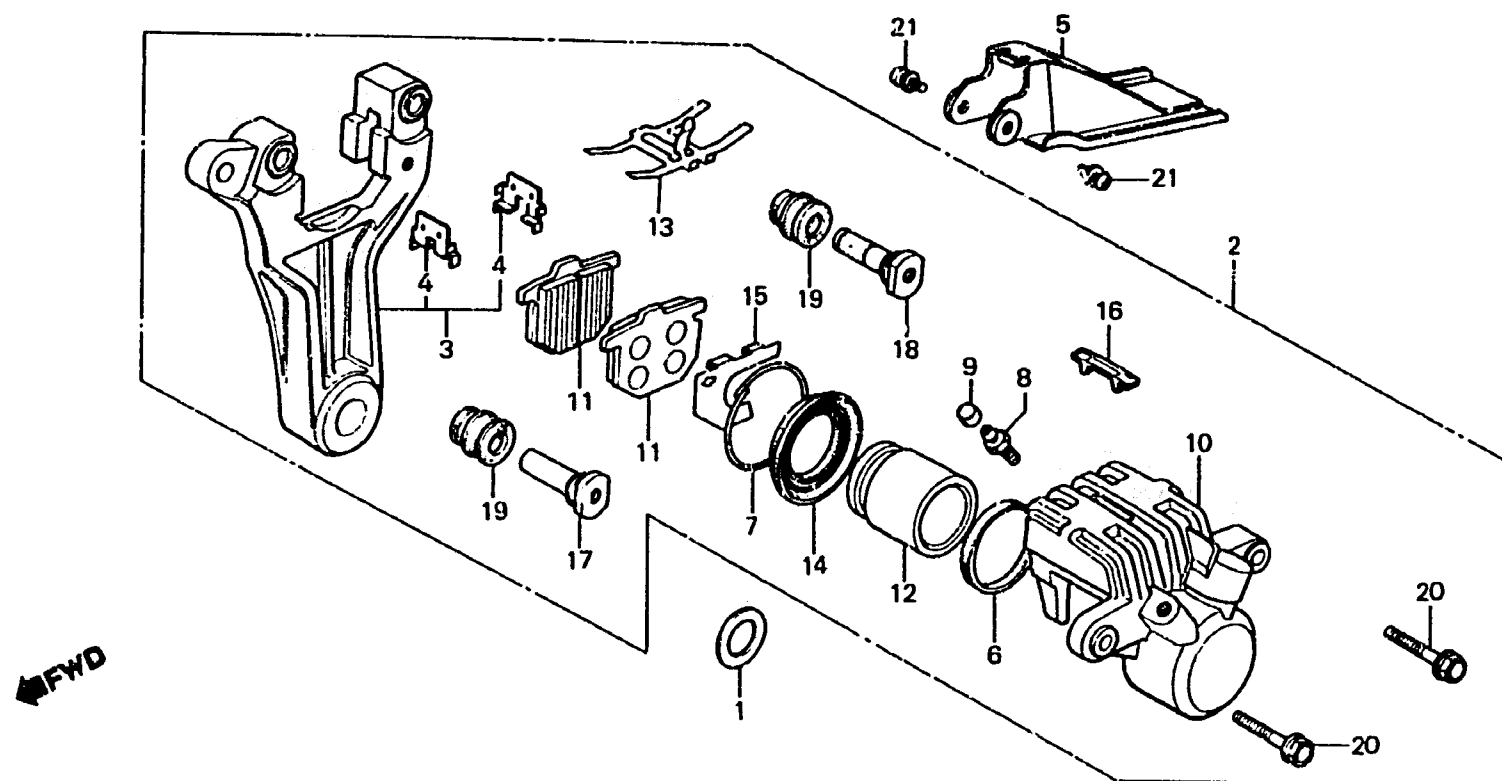
F-15

Rear brake caliper

Etrier de frein arrière

Hinterrad-Bremssattel

Calibrador de freno trasero



B463-40

| Item d'entretien | T.D.R. | N° de réf. | N° de pièce | Description | N° de requis GL1100 | | | | N° de série | Code de zone |
|------------------|--------|------------|----------------|-----------------------------------|---------------------|----|----|----|-------------|--------------|
| | | | | | A | Ia | Ib | Da | | |
| | | | 43105-461-772 | SABOT COMP. (NISSHIN ASK) | - | - | 2 | 2 | 2 | |
| | | 12 | 45107-415-006 | PISTON | 1 | 1 | 1 | 1 | 1 | |
| | | 13 | 45108-415-006 | RESSORT DE PLAQUETTE | 1 | 1 | 1 | 1 | 1 | |
| | | 14 | 45109-371-006 | SOUFFLET DE PISTON | 1 | 1 | 1 | 1 | 1 | |
| | | 15 | 45114-371-006 | CALE A DE BUTEE | 1 | 1 | 1 | 1 | 1 | |
| | | 16 | 45119-463-000 | BOUCHON D'INDICATEUR | 1 | 1 | 1 | 1 | 1 | |
| | | 17 | 45131-410-006 | GOUPILLE A (NISSIN) | 1 | 1 | 1 | 1 | 1 | |
| | | 18 | 45132-410-006 | GOUPILLE B (NISSIN) | 1 | 1 | 1 | 1 | 1 | |
| | | 19 | 45133-371-006 | CACHE-POUSSIÈRE | 2 | 2 | 2 | 2 | 2 | |
| | | 20 | 90116-410-006 | BOULON, 8X25 | 2 | 2 | 2 | 2 | 2 | |
| | | 21 | 93892-05012-07 | VIS A TETE A RONDELLE, 5X12 | 2 | 2 | 2 | 2 | 2 | |