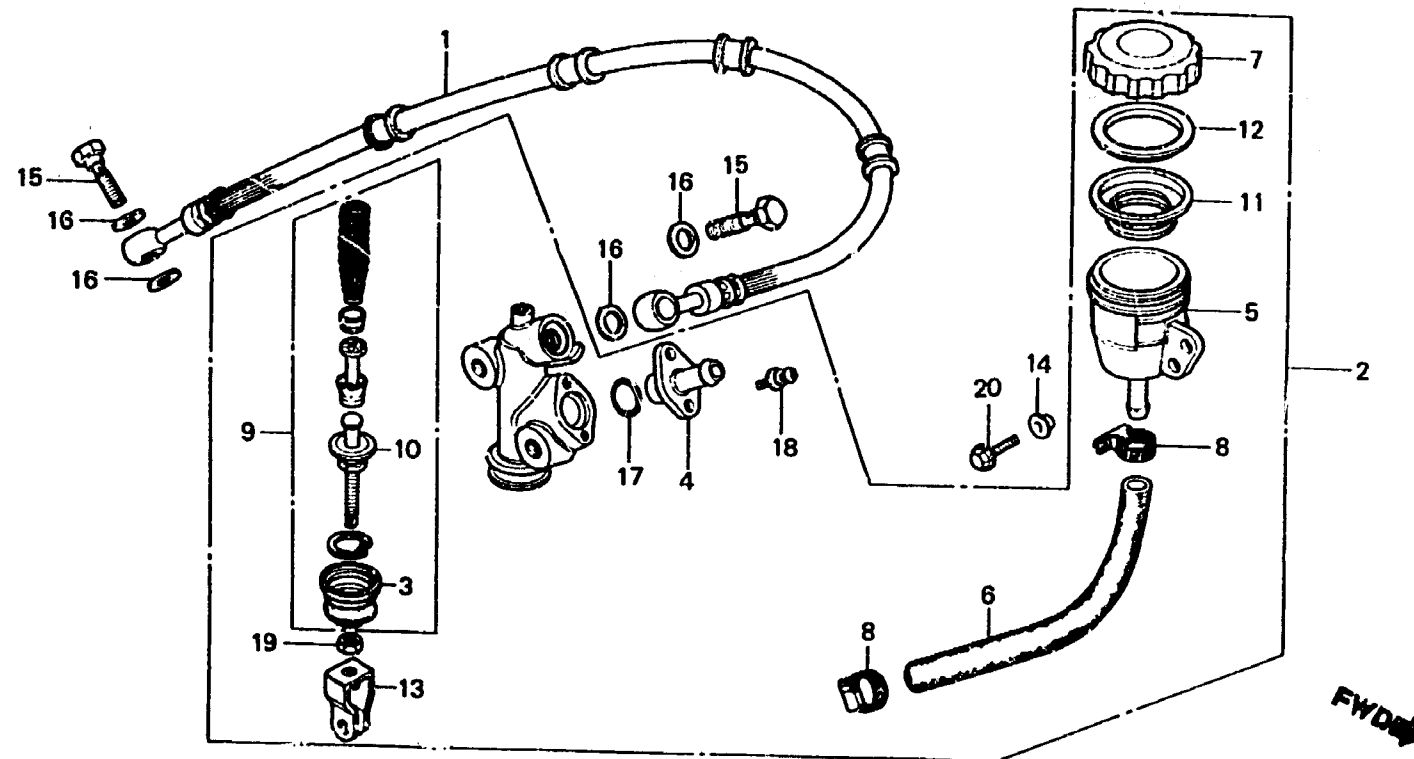


K 5

F-14

Rear brake master cylinder
 Maitre cylinder de frein arrière
 Hinterradbremms-Hauptzylinder
 Cilindro maestro de freno trasera



B463-39

Item d'entretien	T.D.R.	N° de réf.	N° de pièce	Description	N° de requs						N° de série	Code de zone
					A	IA	DA	B	Is	Da		
			43513-469-611	COUVERCLE, CUVETTE HUILE								
				(NISSHIN)	1	-	1	1	-	1	E,ED,F,G
			45513-371-651	COUVERCLE, CUVETTE HUILE	1	-	-	1	-	1	DK,SA,U
		8	43514-445-771	AGRAFE DE TROU D'HUILE DE								
				MAITRE CYLINDRE	2	2	2	2	2	2		
		9	43520-463-305	JEU DE PISTON DE MAITRE								
				CYLINDRE	1	1	1	1	1	1		
			43520-463-315	JEU DE PISTON DE MAITRE								
				CYLINDRE	-	-	-	1	1	1		
		10	43530-463-006	TIGE COMP. POUSSE	1	1	1	1	1	1		
			45520-300-000	DIAPHRAGME	1	1	1	1	1	1		
		12	45521-300-010	PLAQUE DE DIAPHRAGME	1	1	1	1	1	1		
		13	46504-445-771	JOINT DE ETRIER DE FREIN	1	1	1	1	1	1		
		14	90121-102-000	COLLIER B DE FIXATION DE								
				BOITIER DE FILTRE A AIR	1	1	1	1	1	1		
		15	90145-300-000	BOULON D'HUILE	2	2	2	2	2	2		
			90545-300-000	RONDILLE DE BOULON D'HUILE	4	4	4	4	4	4		
		17	91212-422-006	JOINT TORIQUE, 14.8X2.4	1	1	1	1	1	1		