

**K 4**

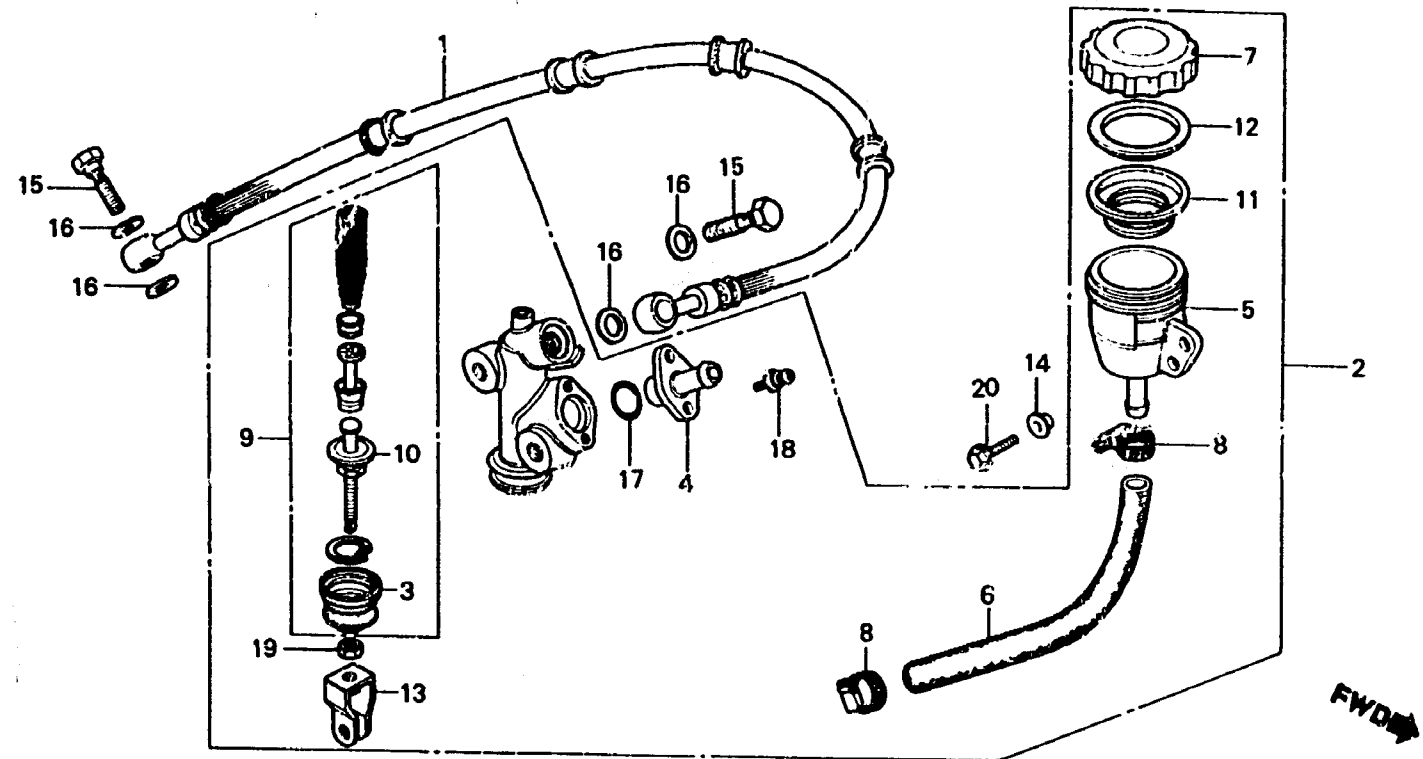
**F-14**

Rear brake master cylinder

Maitre cylinder de frein arriere

Hinterradbremms-Hauptzylinder

Cilindro maestro de freno trasera



B463-39

Item d'entretien	T.D.R.	N° de réf.	N° de pièce	Description	N° de requis GL1100						N° de série	Code de zone
					A	IA	DA	B	IB	DB		
DURITE DE FREIN AR. ....	0.4	1	43310-463-003	DURITE DE FREIN AR. ....	1	1	1	1	1	1		
ENS. MAITRE CYLINDRE DE FREIN		2	43500-463-611	ENS. MAITRE CYLINDRE DE FREIN								
				AR.	1	-	1	1	-	1		E,ED,F,G
DURITE DE MAITRE CYLINDRE	0.2		43500-463-612	43500-463-612								
COUVERCLE, CUVETTE HUILE	0.1	*	43500-463-612	ENS. MAITRE CYLINDRE DE FREIN								
JEU DE PISTON DE MAITRE	0.5		43500-463-651	ENS. MAITRE CYLINDRE DE FREIN				1	-	1		E,ED,F,G
			43500-463-651	ENS. MAITRE CYLINDRE DE FREIN								
			43500-463-652	43500-463-652								
		*	43500-463-652	ENS. MAITRE CYLINDRE DE FREIN								
			43500-403-671	ENS. MAITRE CYLINDRE DE FREIN				1	-	1		DK,SA,U
			43500-403-671	ENS. MAITRE CYLINDRE DE FREIN								
			43500-463-672	43500-463-672								
		*	43500-463-672	ENS. MAITRE CYLINDRE DE FREIN								
			43504-371-013	SCUFFLET DE MAITRE CYLINDRE				1	1	-		CM
			43505-463-006	RACCORD DE MAITRE CYLINDRE	1	1	1	1	1	1		
			43511-463-008	CUVETTE DE LIQUIDE DE FREIN	1	1	1	1	1	1		
			43512-463-008	DURITE DE MAITRE CYLINDRE	1	1	1	1	1	1		
			43513-422-671	COUVERCLE, CUVETTE HUILE	1	1	-	1	1	-		CM