

J 12

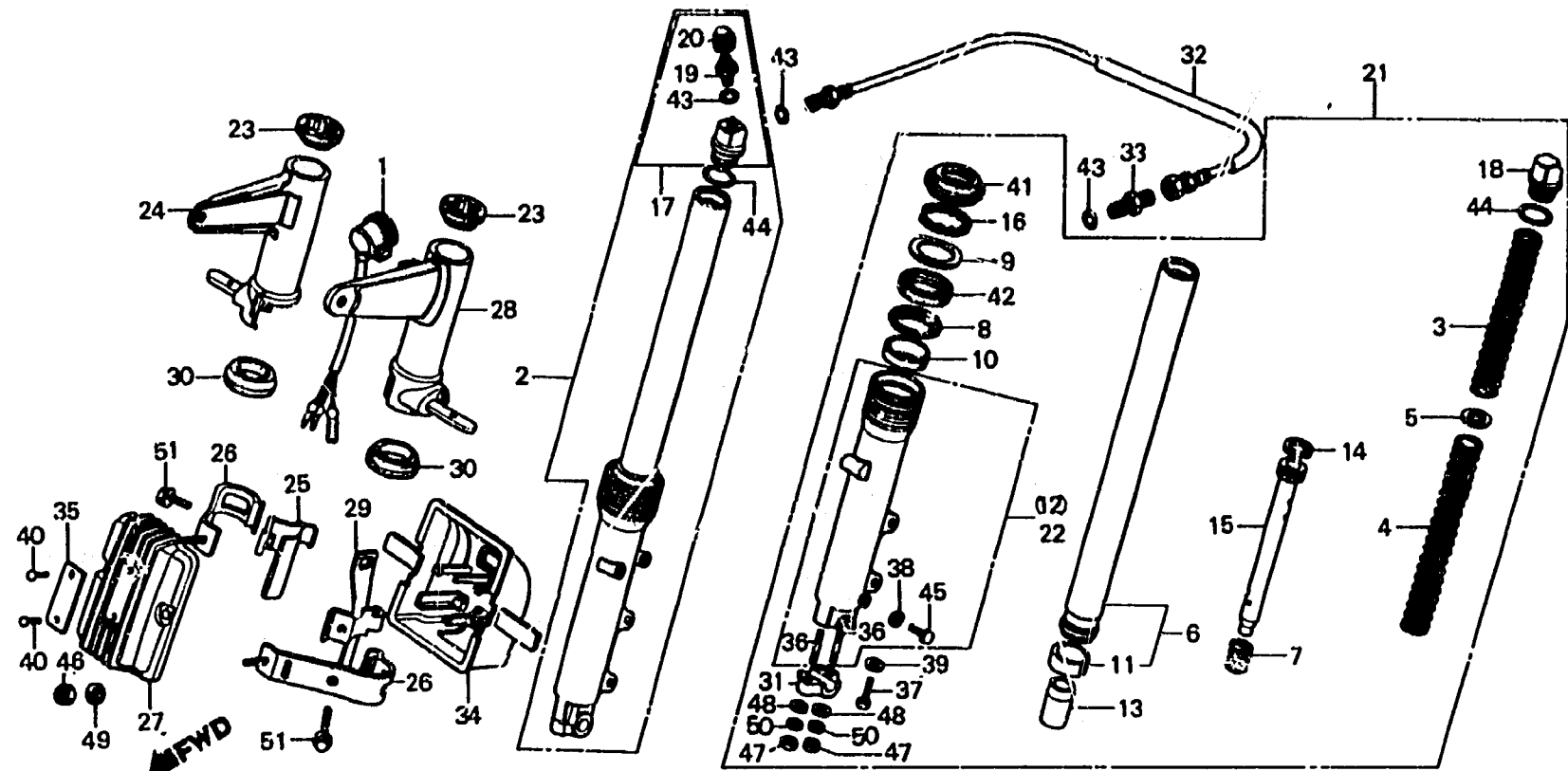
F-11

Front fork

Fourche avant

Vordergabel

Horquilla delantera



B463-36

Item d'entretien	T.D.R.	N° de réf.	N° de pièce	Description	N° de requis GL1100						N° de série	Code de zone
					A	IA	DA	B	Is	De		
		29	51606-463-770	BANDE D'APPUI DE POIDS DE INERTIE G.	-	1	1	-	1	1		
		30	51622-463-000	CAOUTCHOUC INFERIEUR DE COUVERCLE DE FOURCHE	2	-	-	2	-	-		
		31	51634-463-003	PORTE-AXE	2	2	2	2	2	2		
		32	53137-463-003	DURITE COMP. RACCORD DE FOURCHE	1	1	1	1	1	1		
		33	53139-463-000	ACCOUPLMENT	1	1	1	1	1	1		
		34	61305-463-770	PORTE-ACCOUPLMENT	-	1	1	-	1	1		
		35	87521-463-711	ETIQUETTE D'AVERTISSEMENT POIDS	-	-	1	-	-	1	G
			87521-463-750	ETIQUETTE D'AVERTISSEMENT POIDS (FRANCAIS)	-	1	1	-	1	1	CM,F
			87521-463-771	ETIQUETTE D'AVERTISSEMENT POIDS	-	1	1	-	1	1	CM,E,ED,SA,U
		36	90102-463-003	GOUJON, 10X52	4	4	4	4	4	4		
		37	90116-283-010	BOULON DE DOUILLE, 8MM	2	2	2	2	2	2		
		38	90543-273-000	JOINT ETANCHEITE, VIDANGE FOURCHE AV.	2	2	2	2	2	2		