

**J 11**

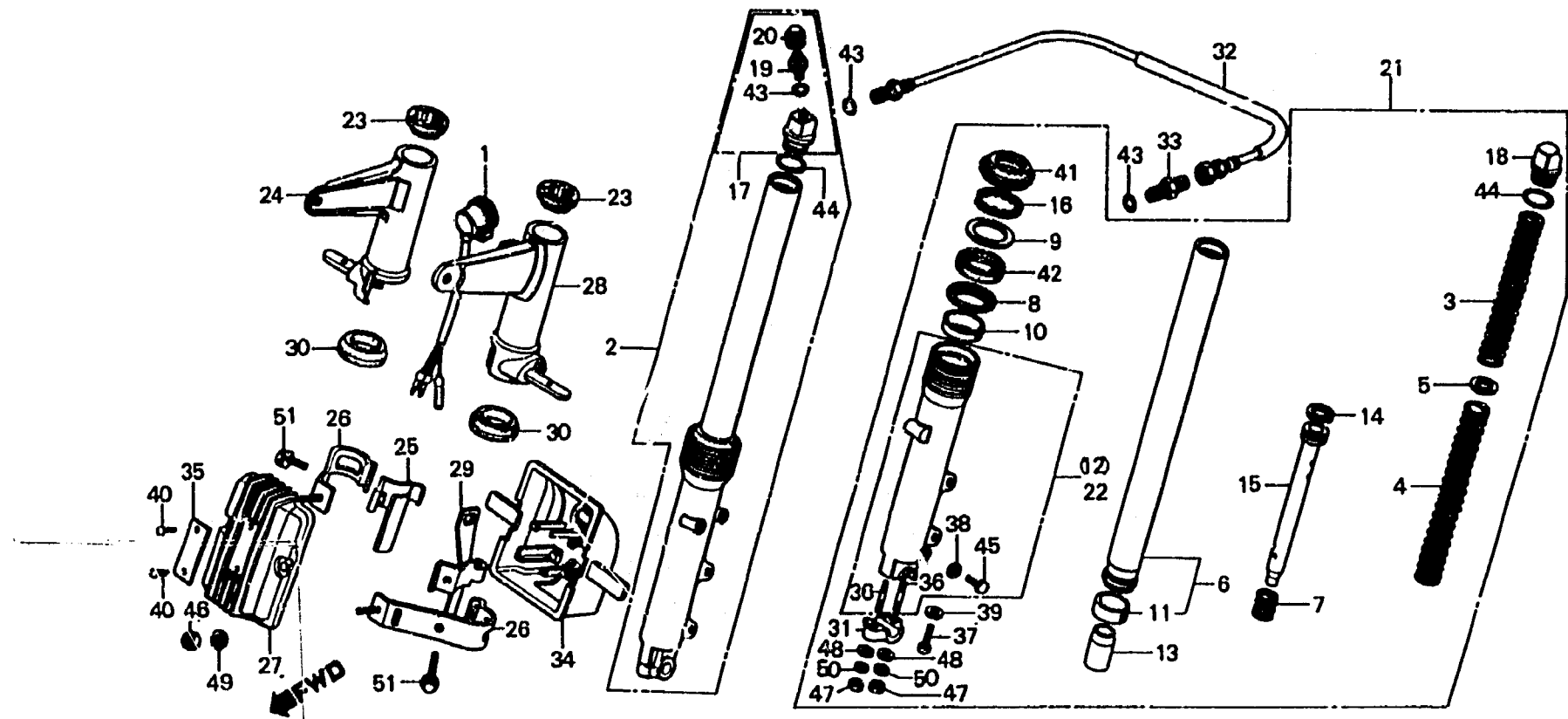
**F-11**

Front fork

Fourche avant

Vordergabel

Horquilla delantera



B463-36

Item d'entretien	T.D.R.	N° de réf.	N° de pièce	Description	N° de requis GL1100						N° de série	Code de zone
					A	IA	DA	B	Is	Ds		
		16	51447-463-003	CIRCLIP INTERIEUR .....	2	2	2	2	2	2		
		17	51454-463-003	ENS. BOULON DE FOURCHE AV. ....	1	1	1	1	1	1		
		*	51454-463-013	ENS. BOULON DE FOURCHE AV. (SHOWA)	1	1	1	1	1	1		
		18	51456-463-003	BOULON DE FOURCHE AV. G. ....	1	1	1	1	1	1		
		19	51456-469-003	SOUPAPE COMP. AIR (SHOWA) .....	1	1	1	1	1	1		
		*	51456-469-013	SOUPAPE COMP. AIR (SHOWA) .....	1	1	1	1	1	1		
		20	51457-469-000	ENS. CHAPEAU DE SOUPAPE D'AIR .....	1	1	1	1	1	1		
		21	51500-463-003	ENS. FOURCHE AV. G. ....	1	1	1	1	1	1		
		22	51520-463-003	BOITIER COMP. INFERIEUR G. ....	1	1	1	1	1	1		
		23	51601-463-000	CAOUTCHOUC SUPERIEUR DE COUVERCLE DE FOURCHE	2	-	-	2	-	-		
		24	51602-463-000	COUVERCLE DE FOURCHE AV. D. ....	1	-	-	1	-	-		
		25	51602-463-770	BANDE D'APPUI DE POIDS DE INERTIE D.	-	1	1	-	1	1		
		28	51603-463-770	APPUI DE POIDS D'INERTIE .....	-	2	2	-	2	2		
		27	51605-463-770	POIDS D'INERTIE .....	-	1	1	-	1	1		
		28	51606-463-000	COUVERCLE DE FOURCHE AV. G. ....	1	-	-	1	-	-		