

J 6

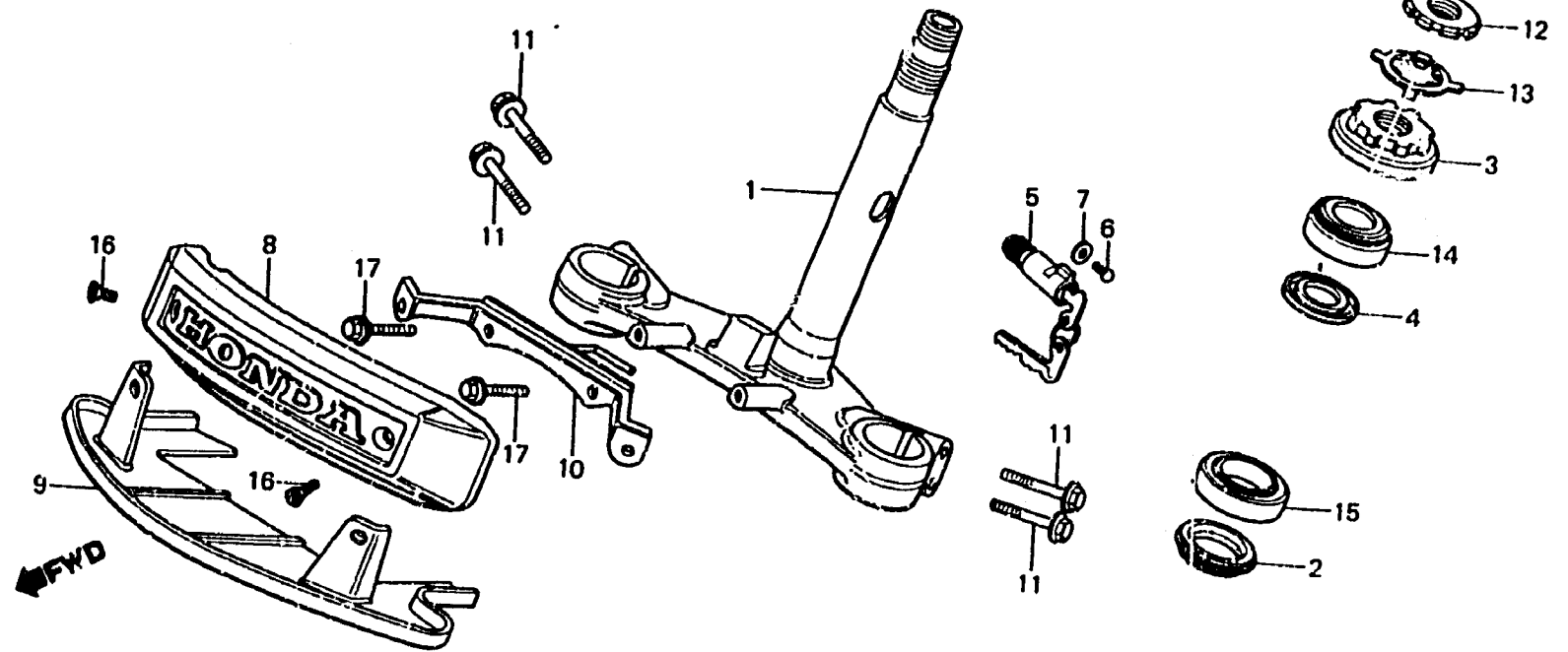
F-9

Steering stem

Tige de direction

Steuerkopfschaft

Varilla de dirección



B463-05

Item d'entretien	T.D.R.	N° de réf.	N° de pièce	Description	N° de requis GL1100						N° de série	Code de zone
					A	IA	DA	B	IB	DB		
TIGE COMP. DIRECTION	1.3	1	53200-463-610ZA	TIGE COMP. DIRECTION *NH1*	1	-	1	1	-	1	ED,F,G
(TYPE GL1100IA,IA,DA,DB 1,5)			53200-463-670ZA	TIGE COMP. DIRECTION *NH1*	1	1	1	1	1	1	CM,DK,E,SA,U
ECROU COMP. SUPERIEUR DE TETE	0.6	2	53214-371-010	CACHE-POUSSIÈRE DE TETE								
DIRECTION				DIRECTION	1	1	1	1	1	1		
(TYPE GL1100IA,IA,DA,DB 0,7)			53220-422-000	ECROU COMP. SUPERIEUR DE TETE								
ANTIVOL DE DIRECTION COMP.	0.1			DIRECTION	1	1	1	1	1	1		
• APPUI DE COUVERCLE AV.		4	53223-371-010	PORTE-GRAISSE	1	1	1	1	1	1		
(TYPE GL1100IA,IA,DA,DB 0,4)		5	53600-404-810	ANTIVOL DE DIRECTION COMP.	1	-	-	1	-	1	ED,F,G
ROULEMENT DE TUYAU PRINCIPAL	1.1	6	53603-051-000	RIVET, 4.1MM	1	-	1	1	-	1	ED,F,G
(TYPE GL1100IA,IA,DA,DB 1,3)		7	53604-098-940	RONDELLE, 4.5MM	1	-	1	1	-	1	ED,F,G
(L'ON APPLIQUE LE MEME F.R.T. MEME QUAND ON EFFECTUE		8	61401-463-000	COUVERCLE AV.	1	-	-	1	-	-		
		9	61401-463-770	COUVERCLE AV.	-	1	1	-	1	1		
		10	61402-463-000	APPUI DE COUVERCLE AV.	1	1	1	1	1	1		
		11	90157-422-000	BOULON DE FIXATION DE GUIDON	4	4	4	4	4	4		