

I 6

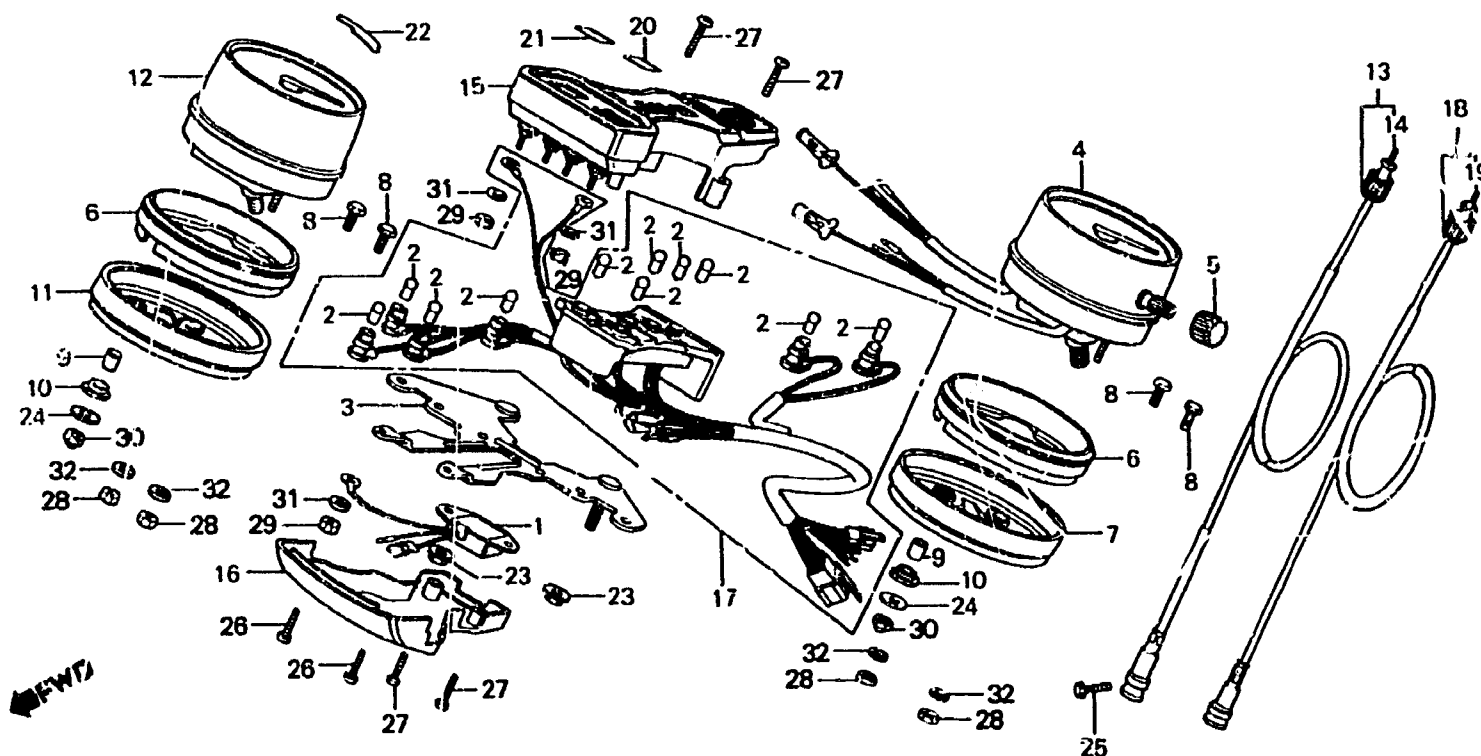
F-5

Meter

Compteurs

Messer

Medidor



B463-63

Item d'entretien	I.D.R.	N° de réf.	N° de pièce	Description	N° de requis GL1100						N° de série	Code de zone
					A	IA	DA	9	Is	De		
			37200-463-921	ENS. COMPTEUR 172 VITESSE (MPH)	-	-	-	1	-	1	E
			37200-463-922	37200-463-922	-	-	-	1	-	1	E
		5	37202-371-610	CHAPEAU DE BOUTON DE COMPTEUR JOURNALIER	1	-	1	1	-	1	G
		6	37235-323-700	TAMPON DE COMPTEUR DE VITESSE	2	2	2	2	2	2	
		7	37236-426-000	PLAQUE INFERIEUR DE COMPTEUR DE VITESSE	1	1	1	1	1	1	
		8	37238-323-700	BOULON DE FIXATION COMPTEUR, 6MM	4	4	4	4	4	4	
		9	37243-323-700	COLLIER D'INSTALLATION DE COMPTEUR	4	4	4	4	4	4	
		10	37244-307-670	CAOUTCHOUC D'INSTALLATION DE COMPTEUR	4	4	4	4	4	4	
		11	37246-426-000	PLAQUE INFERIERE TACHYMETRE	1	1	1	1	1	1	
		12	37250-463-601	ENS. TACHYMETRE	1	-	1	-	-	-	E,ED,F,G
			37250-463-661	ENS. TACHYMETRE	1	-	-	-	-	-	SA
			37250-463-671	ENS. TACHYMETRE	1	1	-	-	-	-	CM,DK