

I 5

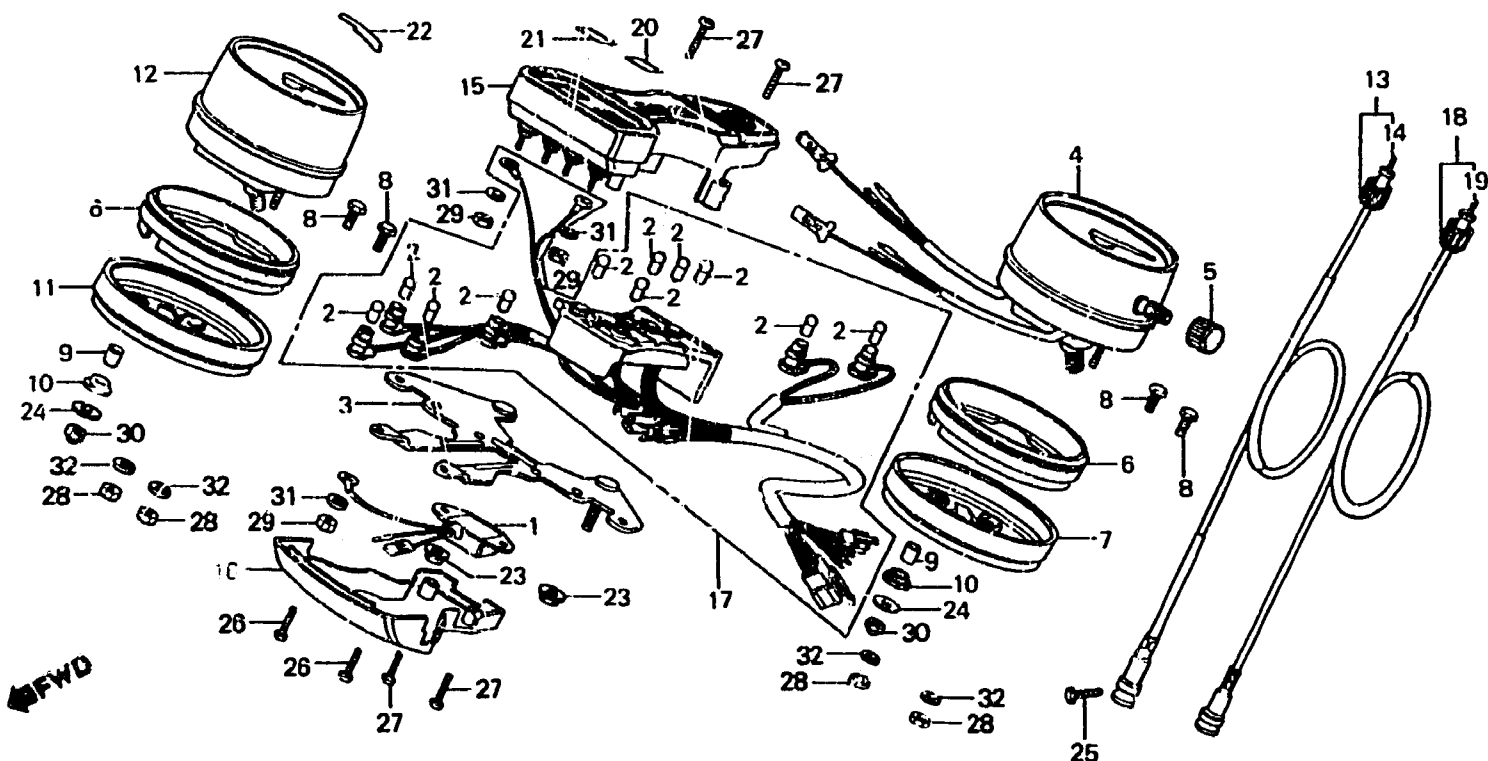
F-5

Meter

Compteurs

Messer

Medidor



B463-63

Item d'entretien	T.D.R.	N° de réf.	N° de pièce	Description	N° de requis GL1100						N° de série	Code de zone
					A	IA	DA	E	IB	DS		
REGULATEUR COMP. ....	0.5	1	31410-463-008	REGULATEUR COMP. (7V) .....	1	1	1	1	1	1		
(TYPE GL1100IA.IA.DA.DB 0,6)		2	34902-259-000	LAMPE DE TABLEAU (12V3.4W)								
• ENS. COMPTEUR DE VITESSE		3	37120-463-008	SUPPORT D'INSTALLATION	11	11	11	11	11	11		
(TYPE GL1100IA.IA.DA.DB 0,6)				(IMASEN) COMPTEUR	1	1	1	1	1	1		
• ENS. COUVERCLE SUPERIEUR		4	37200-463-601	ENS. COMPTEUR DE VITESSE (MPH) .....	1	-	1	-	-	-		E
PILOTE			37200-463-611	ENS. COMPTEUR DE VITESSE (KPH) .....	1	-	1	-	-	-		DK,ED,F,G,SA
(TYPE GL1100IA.IA.DA.DB 0,6)			37200-463-721	ENS. COMPTEUR DE VITESSE (KPH) .....	1	1	-	-	-	-		CM
SUPPORT D'INSTALLATION	0.6		37200-463-791	ENS. COMPTEUR DE VITESSE (KPH) .....	-	-	-	1	-	1		DK,ED,F,G,SA,U
COMPTEUR			37200-463-792	ENS. COMPTEUR DE VITESSE (KPH) .....	-	-	-	1	-	1		DK,ED,F,G,SA,U
(TYPE GL1100IA.IA.DA.DB 0,7)			37200-463-871	ENS. COMPTEUR DE VITESSE (KPH) .....	-	-	-	1	1	-		CM
ENS. TACHYMETRE	0.3		37200-463-872	ENS. COMPTEUR DE VITESSE (KPH) .....	-	-	-	1	1	-		CM
• COUVERCLE INFERIEUR DE PILOTE				37200-463-872								
ENS. CABLE DE TACHYMETRE	0.2			ENS. COMPTEUR DE VITESSE (KPH) .....	-	-	-	1	1	-		CM
CABLE INTERIEUR	0.1											
• ENS. CABLE DE COMPTEUR DE												
VITESSE												
(TYPE GL1100IA.IA.DA.DB 0,2)												
FIL COMP. PILOTE	0.8											
(TYPE GL1100IA.IA.DA.DB 1,1)												