

H 2

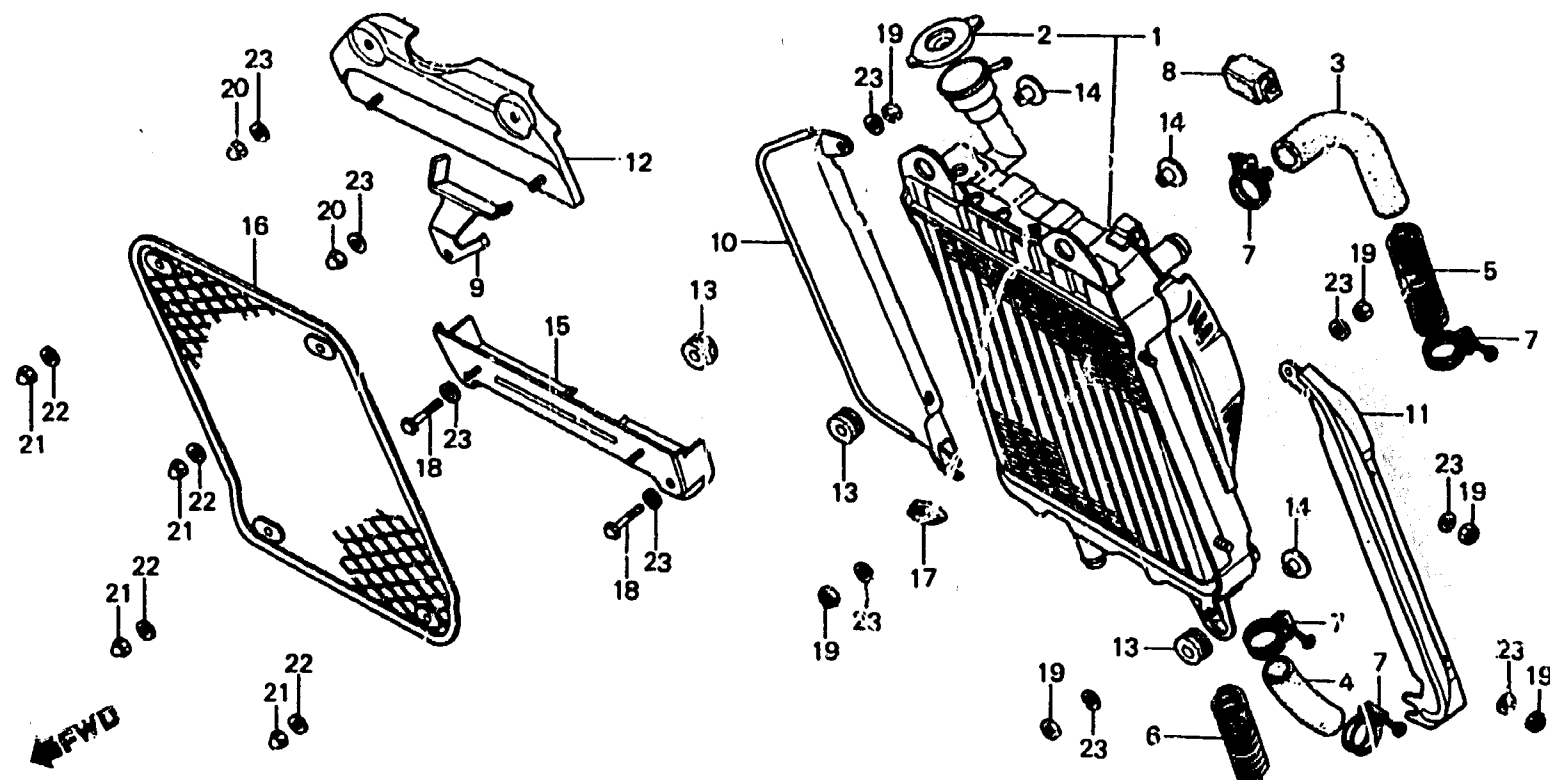
F-1

Radiator

Radiateur

Kühler

Radiador



B463-26

Item d'entretien	T.D.R.	N° de réf.	N° de pièce	Description	N° de requis GL1100						N° de série	Code de zone
					A	1A	DA	B	1B	DB		
		16	85400-371-000	CALANDRE DE RADIATEUR	1	1	1	1	1	1		
		17	85401-371-000	ANNEAU DE CALANDRE DE RADIATEUR	1	1	1	1	1	1		
		18	92000-06025-07	BOULON HEX., 6X25	2	2	2	2	2	2		
		19	94002-06070	ECROU HEX., 6MM	8	-	-	8	-	-		
		20	94021-06070	ECROU DE CHAPEAU, 6MM	2	2	2	2	2	2		
		21	94021-06220	ECROU DE CHAPEAU, 6MM	4	4	4	4	4	4		
		22	94101-06200	RONDELLE PLATE, 6MM	4	4	4	4	4	4		
		23	94101-06700	RONDELLE PLATE, 6MM	12	4	4	12	4	4		