

G 10

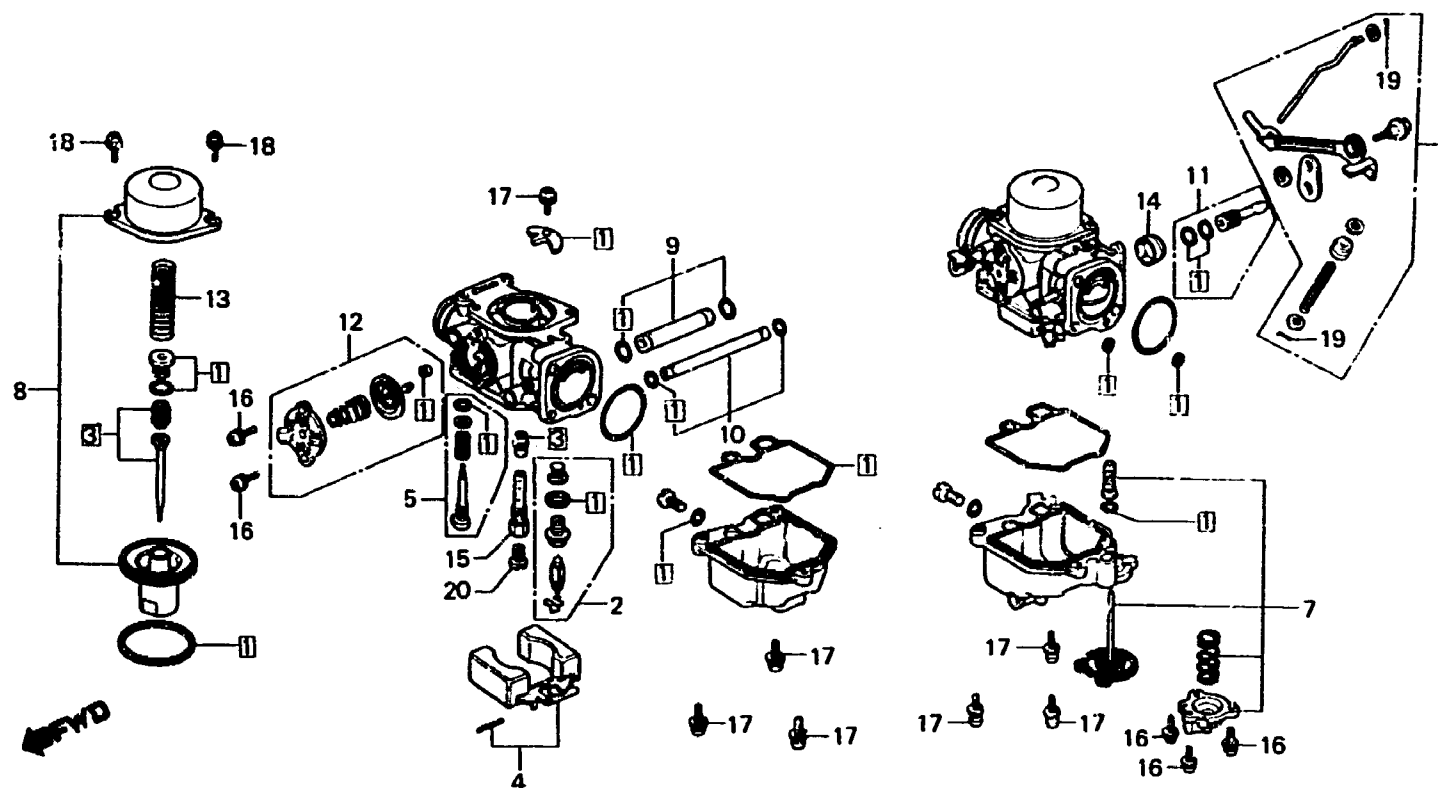
E-23-1

**Carburetor
(Component parts 1)**

**Carburateur
(Pièces composants 1)**

**Vergaser
(Einzelteile 1)**

**Carburador
(Piezas componentes 1)**



B463-24

2

| Item d'entretien | T.D.R. | N° de réf. | N° de pièce | Description | N° de requis GL1100 | | | | | | N° de série | Code de zone |
|------------------|--------|------------|----------------|--------------------------------------|---------------------|----|----|----|----|----|-------------|--------------|
| | | | | | A | IA | DA | B | IB | DB | | |
| | | 15 | 16165-417-004 | SUPPORT DE GICLÉUR D'AIGUILLES | 4 | 4 | 4 | 4 | 4 | 4 | | |
| | | 16 | 93892-04012-00 | VIS A TÊTE A RONDELLE, 4X12 | 11 | 11 | 11 | 11 | 11 | 11 | | |
| | | 17 | 93892-04016-00 | VIS A TÊTE A RONDELLE, 4X16 | 16 | 16 | 16 | 16 | 16 | 16 | | |
| | | 18 | 93892-05016-00 | VIS A TÊTE A RONDELLE, 5X16 | 8 | 8 | 8 | 8 | 8 | 8 | | |
| | | 19 | 94201-10080 | GOUPILLE FENDUE, 1.0X8 | 2 | 2 | 2 | 2 | 2 | 2 | | |
| | | 20 | 99101-393-1450 | GICLÉUR PRINCIPAL, #145 | 4 | 4 | 4 | 4 | 4 | 4 | | |