



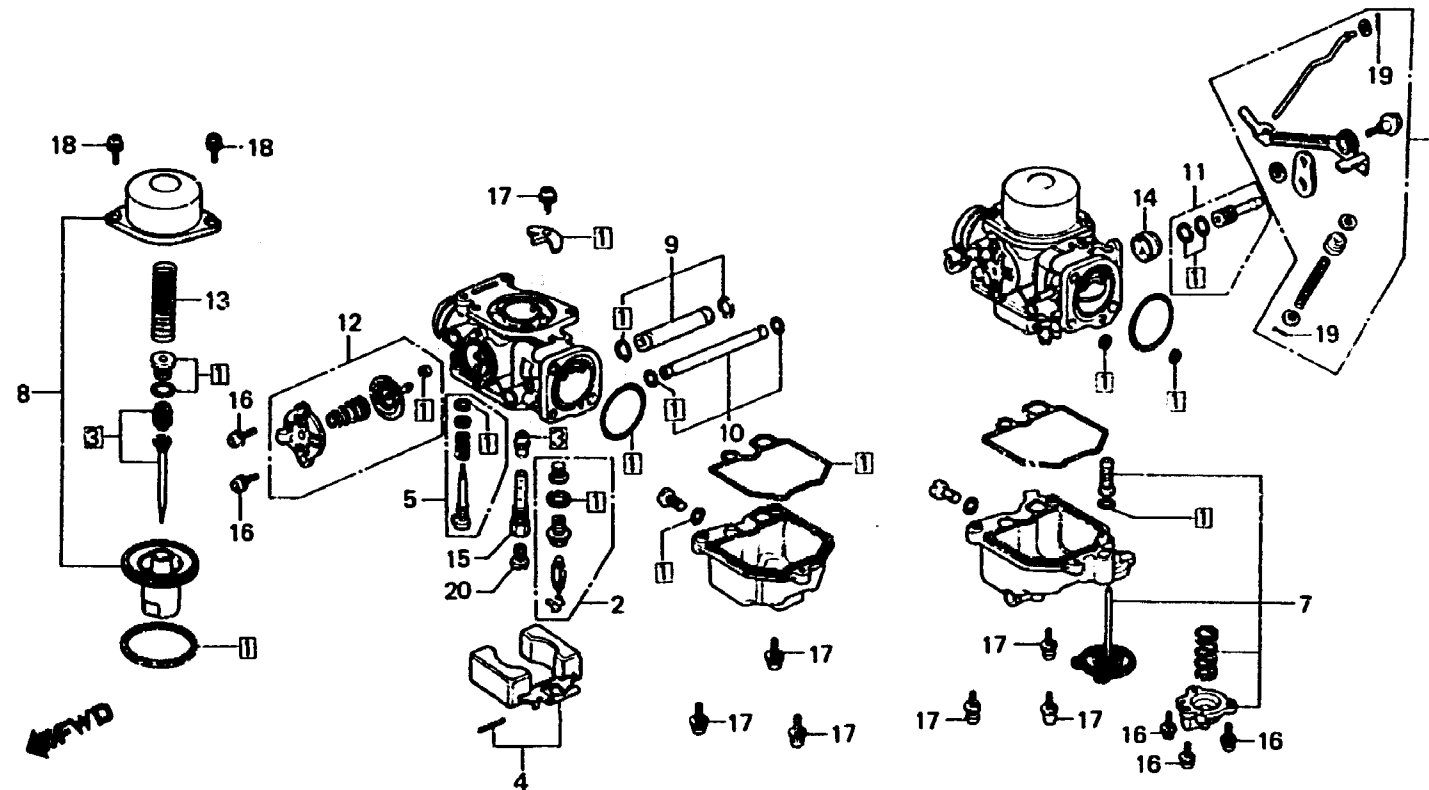
**E-23-1**

**Carburetor**  
(Component parts 1)

**Carburateur**  
(Pièces composants 1)

**Vergaser**  
(Einzelteile 1)

**Carburador**  
(Piezas componentes 1)



B463-24

**2**

Item d'entretien	T.D.R.	N° de réf.	N° de pièce	Description	N° de requis GL1100						N° de série	Code de zone
					A	Ia	Da	s	Ib	Db		
JEU JOINT	2.3	1	16010-463-004	JEU JOINT	4	4	4	4	4	4		
(AJOUTER 0,5 POUR CHAQUE.)		2	16011-679-005	JEU DE SOUPAPE DE FLOTTEUR	4	4	4	4	4	4		
JEU DE SOUPAPE DE FLOTTEUR	1.5	3	16012-463-004	JEU DE AIGUILLES DE GICLIEUR	4	4	-	4	4	-		CM
(AJOUTER 0,2 POUR CHAQUE.)			16012-463-601	JEU DE AIGUILLES DE GICLIEUR	4	-	4	4	-	4		DK,E,ED,F,G,SA,U
JEU DE AIGUILLES DE GICLIEUR	1.6	4	16013-679-005	JEU DE FLOTTEUR	4	4	4	4	4	4		
(AJOUTER 0,2 POUR CHAQUE.)		5	16016-413-751	JEU DE VIS A	4	4	-	-	-	-	VB48A ☒	CM
JEU DE FLOTTEUR	1.4	*	16016-385-681	JEU DE VIS A	4	4	-	-	-	-	VB48B ☒	CM
GICLIEUR PRINCIPAL,												CM
(AJOUTER 0,2 POUR CHAQUE.)			16016-463-601	JEU DE VIS A	4	-	4	4	-	4		DK,E,ED,F,G,SA,U
JEU DE TIGE DE POMPE	0.4											
JEU DE DIAPHRAGME DE POMPE	1.2	6	16019-483-004	JEU DE TIGE DE POMPE	1	1	1	1	1	1		
JEU PISTON DEPRESSION	0.5	7	16021-463-004	JEU DE DIAPHRAGME DE POMPE	1	1	1	1	1	1		
(AJOUTER 0,2 POUR CHAQUE.)		8	16022-463-004	JEU PISTON DEPRESSION	4	4	4	4	4	4		
JEU DE RACCORD A D'ESSENCE	2.1	9	16027-463-004	JEU DE RACCORD A D'ESSENCE	2	2	2	2	2	2		
JEU DE SOUPAPE DE COUPURE	0.9	10	16031-463-004	JEU DE RACCORD B D'ESSENCE	2	2	2	2	2	2		
(COTE #2.3 2,3)												
		11	16033-463-004	JEU DE RACCORD C D'ESSENCE	1	1	1	1	1	1		
		12	16048-429-671	JEU DE SOUPAPE DE COUPURE								
		13	16050-463-004	RESSORT DE PISTON DE VACUUM	4	4	4	4	4	4		
		14	16148-943-003	CACHE-POUSSIERE DE STARTER	2	2	2	2	2	2		