

G 4

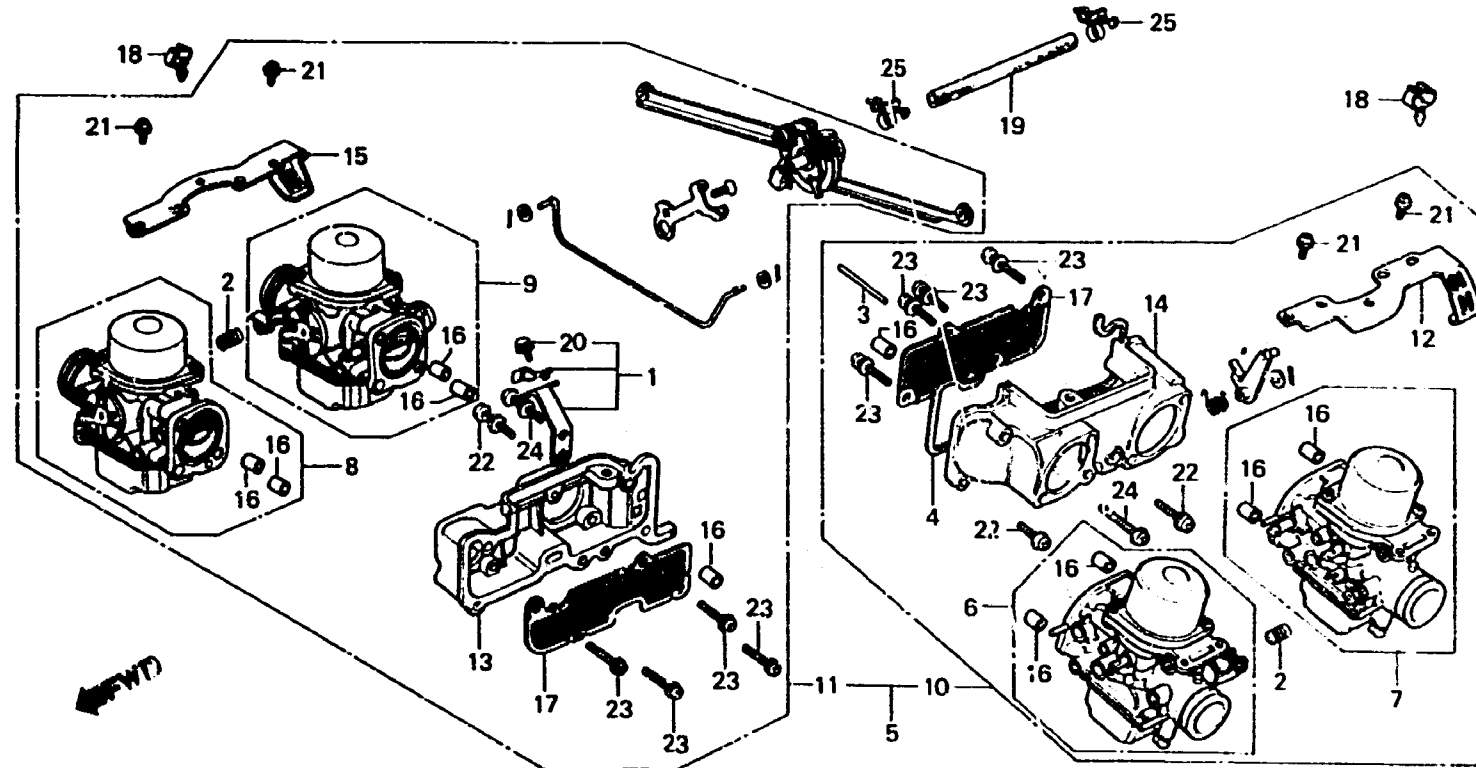
E-23

Carburetor
(Assy.)

Carburateur
(Ens.)

Vergaser
(Kompl)

Carburador
(Ens.)



B463-23

2

Item d'entretien	T.D.R.	N° de réf.	N° de pièce	Description	N° de regins GL1100						N° de série	Code de zone
					A	IA	DA	B	IB	DB		
ENS. CARBURATEUR	1.7	1	16035-463-004	JEU DE PLAQUE D'APPUI	1	1	1	1	1	1		
ENS. CARBURATEUR 1 G.	2.3	2	16051-413-004	RESSORT DE BOBINE DE COMPRESSION	2	2	2	2	2	2		
ENS. CARBURATEUR 2 G.		3	16067-463-004	TUYAU D'ESSENCE	1	1	1	1	1	1		
ENS. CARBURATEUR 1 D.		4	16075-463-004	JOINT	1	1	1	1	1	1		
ENS. CARBURATEUR 2 D.		5	16100-463-004	ENS. CARBURATEUR	1	1					2013019	CM
ENS. CARBURATEUR G.	2.2		16100-463-601	ENS. CARBURATEUR	1		1					DK,E,ED,F,G,SA
ENS. CARBURATEUR D.			16100-463-602	ENS. CARBURATEUR				1		1	2123614	DK,E,ED,F,G,SA,U
PLAQUE D'APPUI G.	0.1		16100-463-602	ENS. CARBURATEUR				1		1	2123615	DK,E,ED,F,G,SA,U
PLAQUE D'APPUI D.			16100-463-603	ENS. CARBURATEUR				1		1		DK,E,ED,F,G,SA,U
CHAMBRE A D'AIR	2.5		16100-463-721	ENS. CARBURATEUR	1	1					2013020	CM
CHAMBRE B D'AIR			16100-463-722	ENS. CARBURATEUR				1	1		2125094	CM
			16100-463-722	ENS. CARBURATEUR				1	1		2125095	CM
		6	16101-463-004	ENS. CARBURATEUR G. 1	1	1					2013019	CM
			16101-463-601	ENS. CARBURATEUR G. 1	1		1					DK,E,ED,F,G,SA
			16101-463-602	ENS. CARBURATEUR G. 1				1		1	2123614	DK,E,ED,F,G,SA,U
			16101-463-502	ENS. CARBURATEUR G. 1				1		1	2123615	DK,E,ED,F,G,SA,U
			16101-463-603	ENS. CARBURATEUR G. 1				1		1		DK,E,ED,F,G,SA,U
			16101-463-603	ENS. CARBURATEUR G. 1				1		1		DK,E,ED,F,G,SA,U