



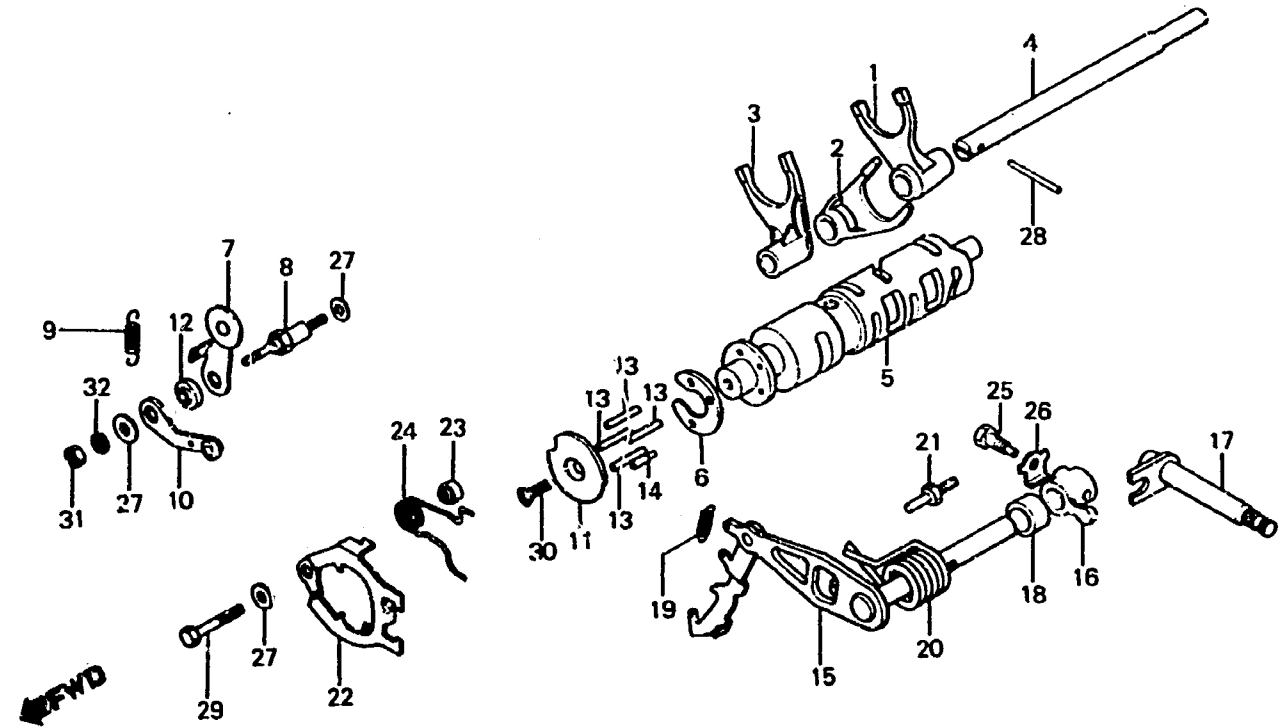
E-22

Shift drum • Shift fork

Tambour de changement de vitesse •
Fourchette de changement

Schaltwalze • Schaltgabel

Tambor do cambio •
Horquilla de cambio



B463-22

2

Item d'entretien	T.D.R.	N° de réf.	N° de pièce	Description	N° de requis GL1100						N° de série	Code de zone
					A	IA	DA	B	JA	DB		
FOURCHETTE, CHANGEMENT DE VITESSE	*5.4	1	24211-463-000	FOURCHETTE D. DE CHANGEMENT DE VITESSE	1	1	1	1	1	1		
(TYPE GL1100IA,IA,DA,DB 5,8)		2	24212-463-000	FOURCHETTE CENTRALE DE CHANGEMENT DE VITESSE	1	1	1	1	1	1		
TAMBOUR DE CHANGEMENT DE VITESSE		3	24213-463-000	FOURCHETTE G. DE CHANGEMENT DE VITESSE	1	1	1	1	1	1		
(TYPE GL1100IA,IA,DA,DB 5,8)		4	24261-371-000	ARBRE DE FOURCHETTE CHANGEMENT DE VITESSE	1	1	1	1	1	1		
BUTEE COMP. TAMBOUR (PIECES RELATIVES Y COMPRISES)	1.3	5	24301-371-010	TAMBOUR DE CHANGEMENT DE VITESSE	1	1	1	1	1	1		
BRAS COMP. CHANGEMENT DE VITESSE	*5.3	6	24302-371-000	PLAQUE DE BUTEE DE ROULEAU	1	1	1	1	1	1		
(TYPE GL1100IA,IA,DA,DB 5,7)		7	24430-371-000	BUTEE COMP. TAMBOUR	1	1	1	1	1	1		
BROCHE COMP. CHANGEMENT DE VITESSE		8	24434-371-000	ARBRE DE BUTEE DE TAMBOUR	1	1	1	1	1	1		
(TYPE GL1100IA,IA,DA,DB 5,7)		9	24435-371-000	RESSORT DE BUTEE DE TAMBOUR	1	1	1	1	1	1		
		10	24440-371-000	BRAS COMP. BUTEE DE POINT MORT	1	1	1	1	1	1		
		11	24442-371-000	PLAQUE DE BUTEE DE POINT MORT	1	1	1	1	1	1		
		12	24447-371-000	COLLIER DE PIVOT DE BUTEE POINT MORT	1	1	1	1	1	1		
		13	24501-371-000	ROULEAU, 4X29.8	4	4	4	4	4	4		