

**F 14**

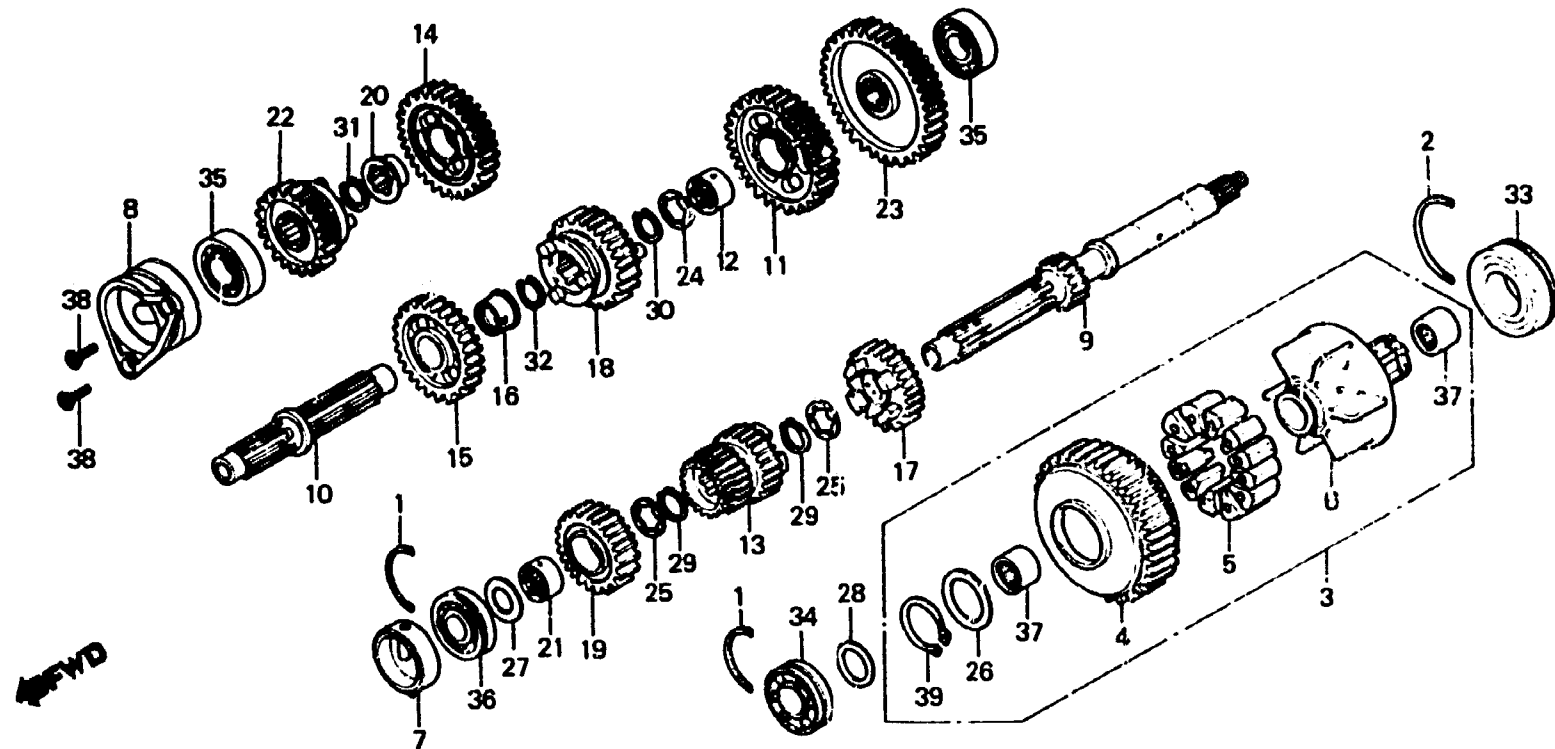
**E-21**

Transmission

Transmission

Getriebe

Transmisión



B463-21

Item d'entretien	T.D.R.	N° de réf.	N° de pièce	Description	N° de requis GL1100						N° de série	Code de zone
					A	1A	DA	B	1B	DB		
		13	23431-463-000	PIGNON DEUXIEME ET TROISIEME ARBRE PRINCIPAL (24T 28T)	1	1	1	1	1	1		
		14	23441-463-000	PIGNON DEUXIEME D'ARBRE DE RENVOI (40T)	1	1	1	1	1	1		
		15	23451-463-000	PIGNON TROISIEME D'ARBRE DE RENVOI (36T)	1	1	1	1	1	1		
		16	23455-463-000	BAGUE, 31	1	1	1	1	1	1		
		17	23460-463-000	PIGNON COMP. QUATRIEME D'ARBRE PRINCIPAL (31T)	1	1	1	1	1	1		
		18	23471-463-000	PIGNON QUATRIEME D'ARBRE DE RENVOI (33T)	1	1	1	1	1	1		
		19	23481-463-000	PIGNON CINQUIEME D'ARBRE PRINCIPAL (33T)	1	1	1	1	1	1		
		20	23485-410-003	BAGUE, 28MM	1	1	1	1	1	1		
		21	23485-463-000	COLLIER CANNELEE, 25	1	1	1	1	1	1		
		22	23491-463-000	PIGNON CINQUIEME D'ARBRE DE RENVOI (30T)	1	1	1	1	1	1		
		23	23501-463-000	PIGNON DE COMMANDE FINAL (27T)	1	1	1	1	1	1		
		24	90451-422-000	RONDELLE DE BUTEE, 28MM	1	1	1	1	1	1		

2

2