

F 11

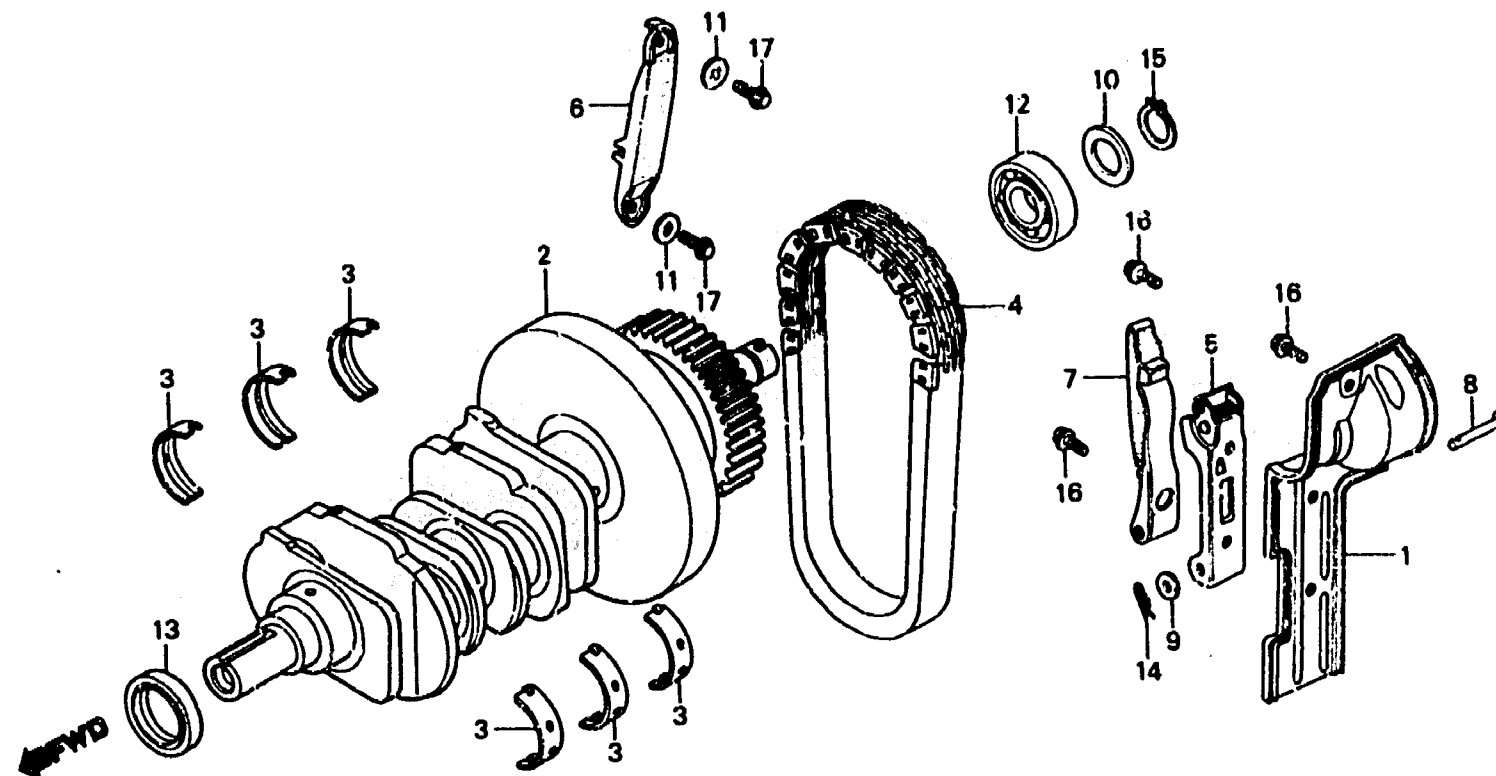
E-20

Crankshaft

Vilebrequin

Kurbelwelle

Cigüeñal



B463-20

Item d'entretien	T.D.R.	N° de réf.	N° de pièce	Description	N° de requis GL1100						N° de série	Code de zone
					A	IA	DA	B	Is	DB		
PLAQUE COMP. RESPIRATION (TYPE GL1100IA.IA.DA.DB 6,1)	*5.7	1	11130-463-000	PLAQUE COMP. RESPIRATION	1	1	1	1	1	1		
VILEBREQUIN COMP.	*8.0	2	13310-463-000	VILEBREQUIN COMP.	1	1	1	1	1	1		
PALIER A (TYPE GL1100IA.IA.DA.DB 8,4)	*7.4	3	13321-371-003	PALIER A (BLEU)	6	6	6	6	6	6		
PALIER B (TYPE GL1100IA.IA.DA.DB 7,8)			13322-371-003	PALIER B (NOIR)	6	6	6	6	6	6		
PALIER C (L'ON APPLIQUE LE MEME F.R.T. MEME QUAND ON EFFECTUE L'ENTRETIEN SUR PLUS D'UNE PIECE.)			13323-371-003	PALIER C (BRUN)	6	6	6	6	6	6		
PALIER D (TYPE GL1100IA.IA.DA.DB 5,7)			13324-371-003	PALIER D (VERT)	6	6	6	6	6	6		
PALIER E (PIECES RELATIVES Y COMPRISES)			13325-371-003	PALIER E (JAUNE)	6	6	6	6	6	6		
CHAINE DE COMMANDE PRIMAIRE (TYPE GL1100IA.IA.DA.DB 7,8)		4	23131-463-003	CHAINE DE COMMANDE PRIMAIRE	1	1	1	1	1	1		
GUIDE DE CHAINE PRIMAIRE (TYPE GL1100IA.IA.DA.DB 6,4)	*6.0	5	23132-463-000	SUPPORT COMP. TENDEUR DE CHAIN PRIMAIRE	1	1	1	1	1	1		
TENDEUR DE CHAINE PRIMAIRE (TYPE GL1100IA.IA.DA.DB 5,7)	*5.3	6	23136-463-000	GUIDE DE CHAINE PRIMAIRE	1	1	1	1	1	1		
TENDEUR DE CHAINE PRIMAIRE (TYPE GL1100IA.IA.DA.DB 7,9)	*7.5	7	23137-463-003	TENDEUR DE CHAINE PRIMAIRE	1	1	1	-	-	-	2014576	
JOINT D'ETANCHEITE D'HUILE, 35X55X8 (TYPE GL1100IA IA.DA.DB 5.6)	*5.2		23137-463-013	TENDEUR DE CHAINE PRIMAIRE	1	1	1	-	-	-	2014577	
		8	23138-463-000	GOUPILLE, 8X45	1	1	1	1	1	1		
		9	90405-463-000	RONDELLE, 8MM	1	1	1	1	1	1		
		10	90452-413-000	RONDELLE DE BUTEE, 20MM	1	1	1	1	1	1		

2

2