

F 6

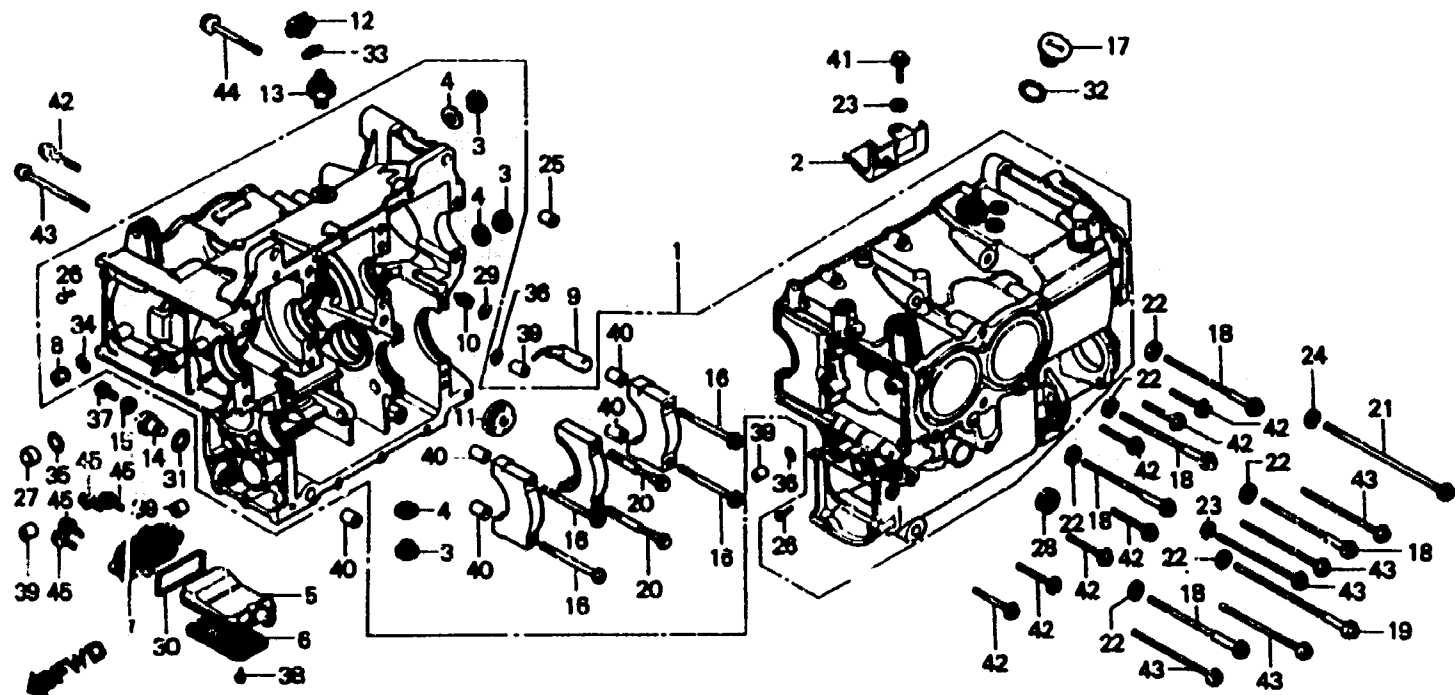
E-18

Cylinder block

Bloc moteur

Zylinderblock

Bloque de cilindro



B463-18

Item d'entretien	T.D.R.	N° de réf.	N° de pièce	Description	N° de requis GL110J						N° de série	Code de zone
					A	IA	DA	e	Is	Da		
		26	90702-634-300	GOUILLE, 4X12MM	2	2	2	2	2	2		
		27	90703-371-000	COLLIER, 17X10	1	1	1	1	1	1		
		28	91206-286-013	JOINT D'ETANCHEITE D'HUILE, 14X28X7	1	1	1	1	1	1		
		29	91259-333-000	JOINT TORIQUE, 9,5X1,7	1	1	1	1	1	1		
		30	91303-371-000	JOINT A DE FILTRE A HUILE	1	1	1	1	1	1		
		*31	91306-371-004	JOINT TORIQUE, 17,7X2,7	1	1	1	1	1	1		
		*	91306-371-013	JOINT TORIQUE, 17,7X2,7	1	1	1	1	1	1		
		32	91307-703-000	JOINT TORIQUE, 26MM	1	1	1	1	1	1		
		33	91318-500-000	JOINT TORIQUE, 27X2,7	1	1	1	1	1	1		
		34	91319-300-000	JOINT TORIQUE, 13X2,5	1	1	1	1	1	1		
		35	91333-567-010	JOINT TORIQUE, 17,0X2,5	1	1	1	1	1	1		
		36	91361-706-000	JOINT TORIQUE, 8X1,9	2	2	2	2	2	2		
		37	92000-06016	BOULON HEX., 6X16	1	1	1	1	1	1		
		38	93901-12110	VIS AUTO-TARAUDEUSE, 3X8	3	3	3	3	3	3		
		39	94301-08140	GOUJON D'ASSEMBLAGE, 8X14	4	4	4	4	4	4		
		40	94301-12200	GOUJON D'ASSEMBLAGE, 12X20	5	5	5	5	5	5		
		41	95700-06016-00	BOULON DE BRIDE, 6X16	2	2	2	2	2	2		