

F 5

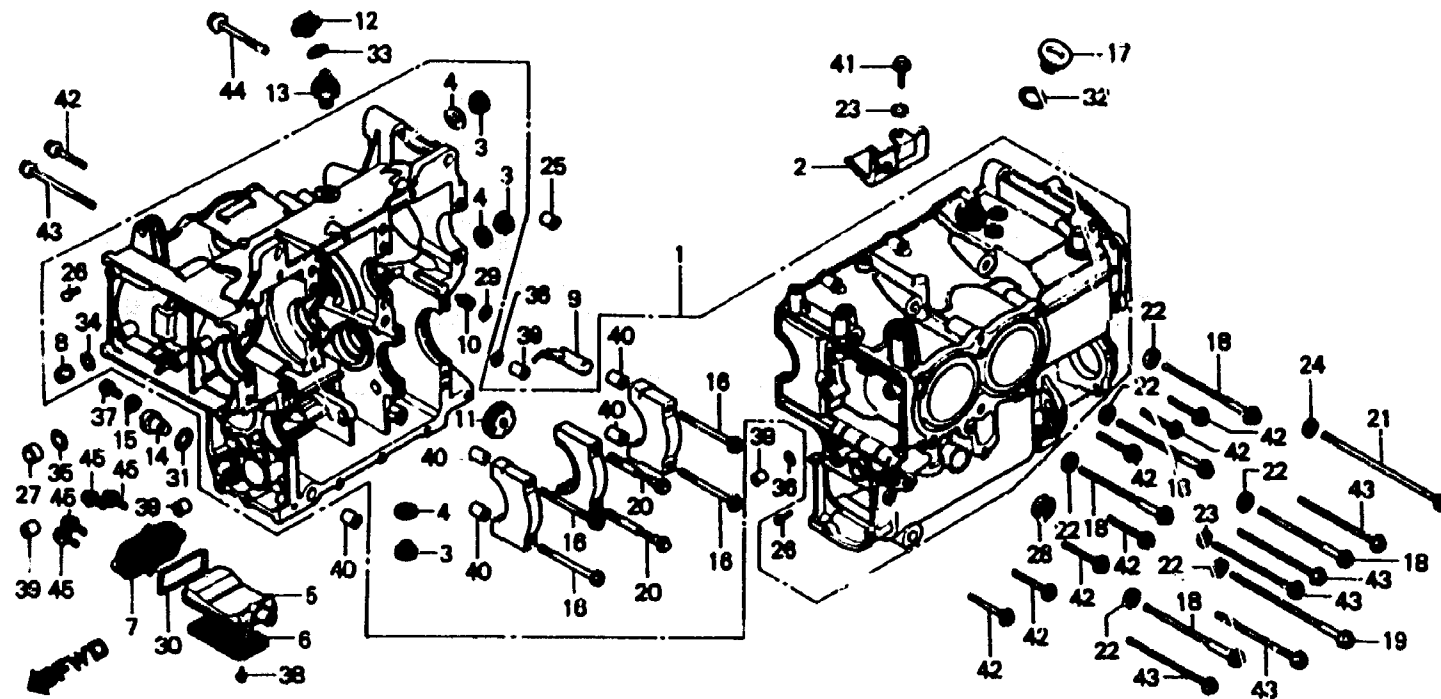
E-18

Cylinder block

Bloc moteur

Zylinderblock

Bloque de cilindro



B463-18

Item d'entretien	T.D.R.	N° de réf.	N° de pièce	Description	N° de requis GL1100						N° de série	Code de zone
					A	Ia	Da	B	Ib	Ds		
		*	35752-300-020	ENS. CONTACTEUR POINT MORT	-	1	1	1	1	1		
		15	35754-300-020	BUTE D'INTERRUPTEUR DE POINT MORT	1	1	1	1	1	1		
		16	90003-371-013	BOULON DE BRIDE, 10X82	4	4	4	4	4	4		
		17	90008-371-000	BOULON SPECIAL, 25MM	1	1	1	1	1	1		
		18	90009-371-003	BOULON DE BRIDE, 10X120(TOKAI)	5	5	5	5	5	5		
			90009-371-005	BOULON DE BRIDE, 10X120(SATO)	5	5	5	5	5	5		
		19	90010-371-003	BOULON DE BRIDE, 10X166(TOKAI)	1	1	1	1	1	1		
			90010-371-005	BOULON DE BRIDE, 10X166(SATO)	1	1	1	1	1	1		
		20	90024-463-000	BOULON DE BRIDE, 12X90	2	2	2	2	2	2		
		21	90026-371-004	BOULON DE BRIDE, 8X175	1	1	1	1	1	1		
		22	90438-463-000	RONDELLE SPECIALE, 11X21X2.3	6	6	6	6	6	6		
		23	90441-028-000	RONDELLE ETANCHEITE, 6MM	3	3	3	3	3	3		
		24	90441-422-000	RONDELLE ETANCHEITE, 8MM	1	1	1	1	1	1		
		25	90702-371-000	COLLIER, 15X20	1	1	1	1	1	1		