

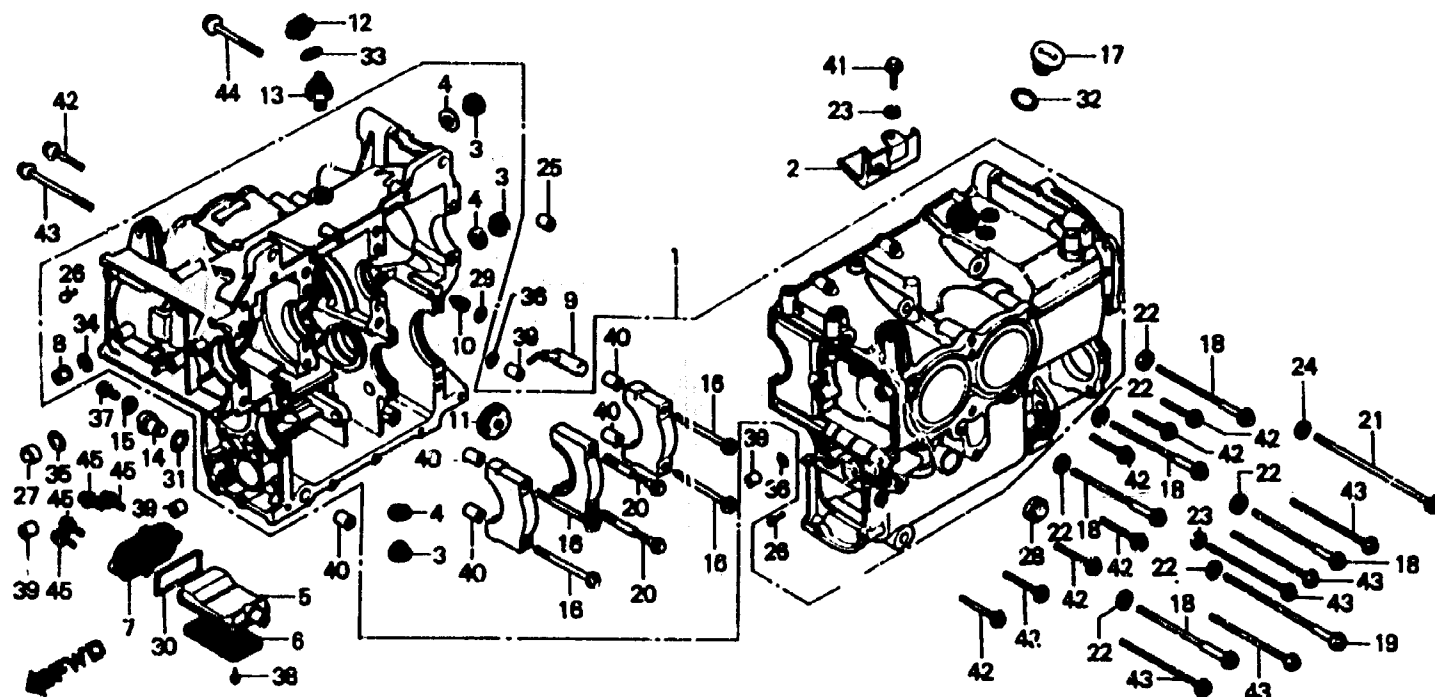
E-18

Cylinder block

Bloc moteur

Zylinderblock

Bloque de cilindro



B463-18

2

Item d'entretien	T.D.R.	N° de réf.	N° de pièce	Description	N° de requis GL1100						N° de série	Code de zone
					A	IA	DA	B	IB	DB		
ENS. BLOC MOTEUR	*10.3	1	11000-463-000	ENS. BLOC MOTEUR	1	1	1	1	1	1		
(TYPE GL1100IA.IA.DA.DB 10,07		2	11220-371-000	HUILE D'HUILE	1	1	1	1	1	1		
BOITIER DE FILTRE A CREPINE	*3.0	3	12206-371-305	BOULON D'ETANCHEITE, 18MM	3	3	3	3	3	3		
(TYPE GL1100IA.IA.DA.DB 3,4)		4	12207-611-300	RONDELLE DE BOULON D'ETANCHEITE	3	3	3	3	3	3		
• CREPINE DE FILTRE A HUILE		5	15151-371-000	BOITIER DE FILTRE A CREPINE	1	1	1	1	1	1		
(TYPE GL1100IA.IA.DA.DB 3,4)				HUILE	1	1	1	1	1	1		
• ENS. CONTACTEUR POINT MORT		6	15152-371-000	CREPINE DE FILTRE A HUILE	1	1	1	1	1	1		
(TYPE GL1100IA.IA.DA.DB 3,4)		7	15153-371-000	COUVERCLE DE FILTRE A CREPINE	1	1	1	1	1	1		
BEC D'ALIMENTATION D'HUILE	*5.2	8	15337-300-010	BOUCHON DE TUYAU D'HUILE	1	1	1	1	1	1		
(TYPE GL1100IA.IA.DA.DB 5,6)		9	15520-371-000	BEC D'ALIMENTATION D'HUILE	1	1	1	1	1	1		
DETECTEUR DE NIVEAU D'HUILE	*6.0	10	15530-371-000	ORIFICE DE CHAINE	1	1	1	1	1	1		
(TYPE GL1100IA.IA.DA.DB 6,4)												
ENS. INTERRUPTEUR DE PRESSION	0.2	11	15661-371-015	DETECTEUR DE NIVEAU D'HUILE	1	1	1	1	1	1		
(TYPE GL1100IA.IA.DA.DB 5,7)		12	25611-371-000	BOUCHON DE JAUGE DE NIVEAU	1	1	1	1	1	1		
JOINT D'ETANCHEITE D'HUILE,	*5.3	13	35500-333-014	ENS. INTERRUPTEUR DE PRESSION	1	1	1	1	1	1		
14X28X7		14	35752-300-010	HUILE (ND)	1	1	1	1	1	1		
				ENS. CONTACTEUR POINT MORT	1	-	-	-	-	-		
				35752-300-020								