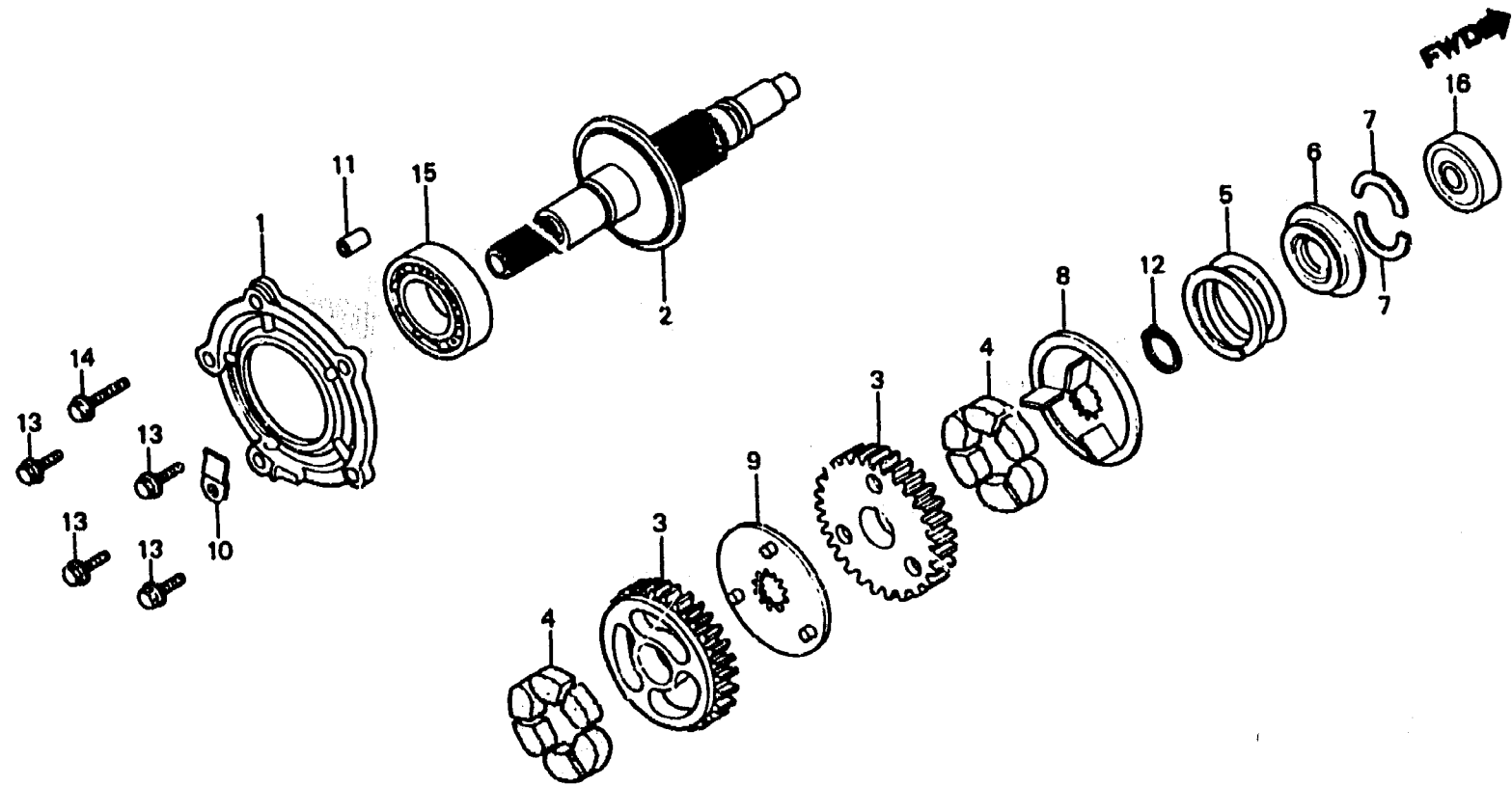


**F 2**

**E-17**

**Generator shaft**  
**Arbre de générateur**  
**Lichtmaschinewelle**  
**Eje de generador**



B463-17

Item d'entretien	T.D.R.	N° de réf.	N° de pièce	Description	N° de requis GL1100						N° de série	Code de zone
					A	Ia	Da	B	Ib	Db		
SUPPORT DE ROULEMENT D'ALTERNATEUR	*3.8	1	11321-371-000	SUPPORT DE ROULEMENT D'ALTERNATEUR	1	1	1	1	1	1		
(TYPE GL1100IA.IA.DA.DB 4,2)		2	13410-463-000	ARBRE COMP. GENERATEUR C.A.	1	1	1	1	1	1		
ROULEMENT A BILLES RADIAL, 6007		3	13432-371-000	PIGNON MENE B DE GENERATEUR A C.A.	2	2	2	2	2	2		
(TYPE GL1100IA.IA.DA.DB 4,2)		4	13436-371-000	CAOUTCHOUC D'AMORTISSEUR	12	12	12	12	12	12		
ARBRE COMP. GENERATEUR C.A.	*4.0	5	13437-371-000	RESSORT D'AMORTISSEUR GENERATEUR A C.A.	1	1	1	1	1	1		
(TYPE GL1100IA.IA.DA.DB 4,4)		6	13438-371-007	FIXATION DE RESSORT DE GENERATEUR C.A.	1	1	1	1	1	1		
(PIECES RELATIVES Y COMPRISES)	*5.7	7	13439-371-000	CLAVETTE DE RESSORT DE GENERATEUR A C.A.	2	2	2	2	2	2		
ROULEMENT A BILLES RADIAL, 6303		8	13442-463-000	PLAQUE B D'AMORTISSEUR	1	1	1	1	1	1		
(TYPE GL1100IA.IA.DA.DB 6,6)		9	13446-371-000	PLAQUE DE BUTEE	1	1	1	1	1	1		
		10	28114-371-000	PLAQUE DE GUIDE DE CHAINE	1	1	1	1	1	1		
		11	94301-08140	GOUJON D'ASSEMBLAGE, 8X14	1	1	1	1	1	1		
		12	94510-28000	CIRCLIP EXTERIEUR, 28MM	1	1	1	1	1	1		
		13	95700-06022-00	BOULON DE BRIDE, 6X22	4	4	4	4	4	4		
		14	95700-06032-00	BOULON DE BRIDE, 6X32	1	1	1	1	1	1		

**2**