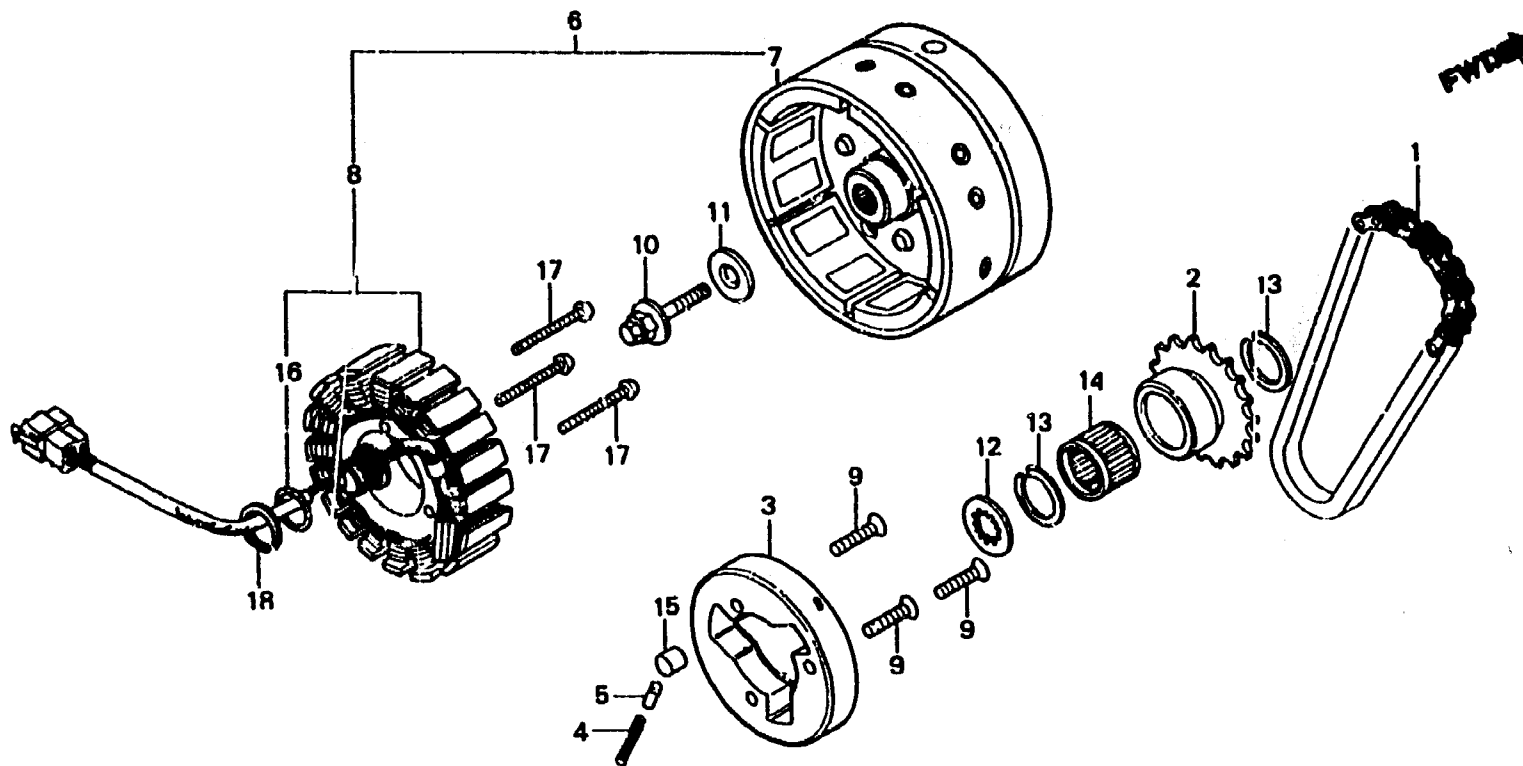


F 1

E-16

Generator
Générateur
Lichtmaschine
Generador



8483-16

Item d'entretien	T.D.R.	N° de réf.	N° de pièce	Description	N° de renvas GL1100						N° de série	Code de zone
					A	IA	OA	B	IB	DB		
			91101-371-006	ROULEMENT A AIGUILLES, 28X33X26	1	1	1	1	1	1		
			91101-371-008	ROULEMENT A AIGUILLES, 28X33X26(TOYO)	1	1	1	1	1	1		
		15	91101-516-000	ROULEAU, 15X13	3	3	3	3	3	3		
		16	91354-371-000	JOINT TORIQUE, 23MM	1	1	1	1	1	1		
		17	93500-06040	VIS A TETE CYLINDRIQUE, 6X40	3	3	3	3	3	3		
		18	94511-26000	CIRCLIP EXTERIEUR, 26	1	1	1	1	1	1		

2