

E 16

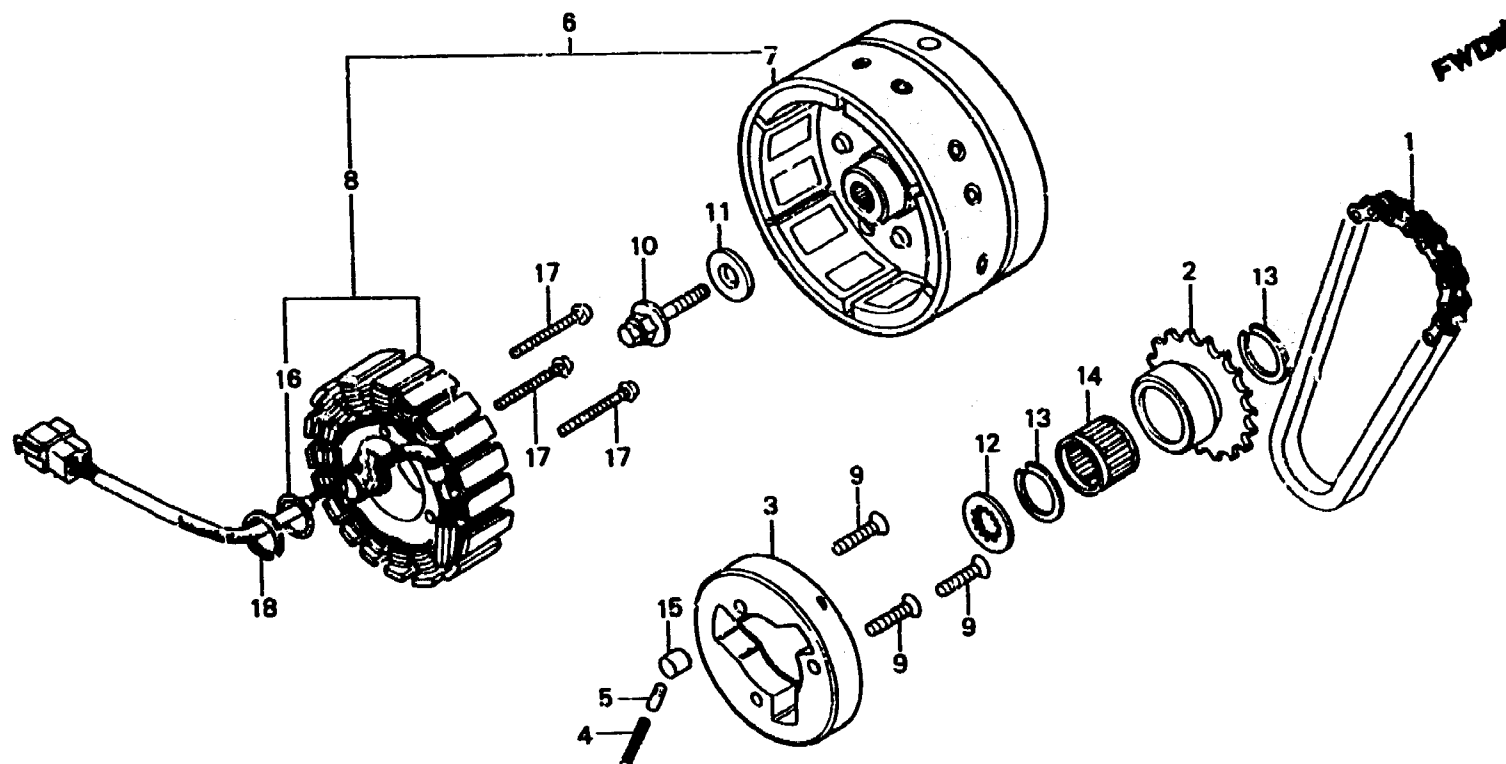
E-16

Generator

Générateur

Lichtmaschine

Generador



B463-16

2

Item d'entretien	T.D.R.	N° de réf.	N° de pièce	Description	N° de requs GL1100						N° de série	Code de zone
					A	IA	DA	B	IB	DB		
CHAINE DE DEMARRAGE *3.5		1	28101-371-003	CHAINE DE DEMARRAGE (DAIDO)	1	1	1	1	1	1		
(TYPE GL1100IA.IA.DA.DB 3,9)		2	28111-371-000	PIGNON DE DEMARRAGE	1	1	1	1	1	1		
• PIGNON DE DEMARRAGE		3	28120-371-000	EMBAYAGE DE DEMARRAGE	1	1	1	1	1	1		
(TYPE GL1100IA.IA.DA.DB 3,9)		4	28125-516-030	RESSORT DE ROULEAU D'EMBAYAGE								
• ROULEMENT A AIGUILLES, 28X33X25		5	28126-516-020	CHAPEAU DE RESSORT DE ROULEAU	3	3	3	3	3	3		
(TYPE GL1100IA.IA.DA.DB 3,9)				EMBAYAGE DE DEMARRAGE	3	3	3	3	3	3		
EMBAYAGE DE DEMARRAGE *3.6		6	31100-463-003	ENS. GENERATEUR A C.A. (KOKUSAN)	1	1	1	1	1	1		
(TYPE GL1100IA.IA.DA.DB 4,0)		7	31110-463-003	VOLANT COMP. (KOKUSAN)	1	1	1	1	1	1		
(PIECES RELATIVES Y COMPRISES)		8	31120-463-003	STATOR COMP. (KOKUSAN)	1	1	1	1	1	1		
• VOLANT COMP. (TYPE GL1100IA.IA.DA.DB 4,0)		9	90015-371-003	VIS A TETE PLATE, 8X22	3	3	3	3	3	3		
ENS. GENERATEUR A C.A. *3.8		10	90023-371-000	BOULON DE FIXATION, 12X40	1	1	1	1	1	1		
(TYPE GL1100IA.IA.DA.DB 4,2)		11	90401-371-000	RONDELLE, 12.2X33X3.2	1	1	1	1	1	1		
STATOR COMP. *3.4		12	90454-371-000	RONDELLE DE BUTEE, 25X24	1	1	1	1	1	1		
(TYPE GL1100IA.IA.DA.DB 3,8)		13	90605-371-000	CIRCLIP INTERIEUR, 33MM	2	2	2	2	2	2		
		14	91101-371-004	ROULEMENT A AIGUILLES, 28X33X26(KOYO)	1	1	1	1	1	1		