

E 15

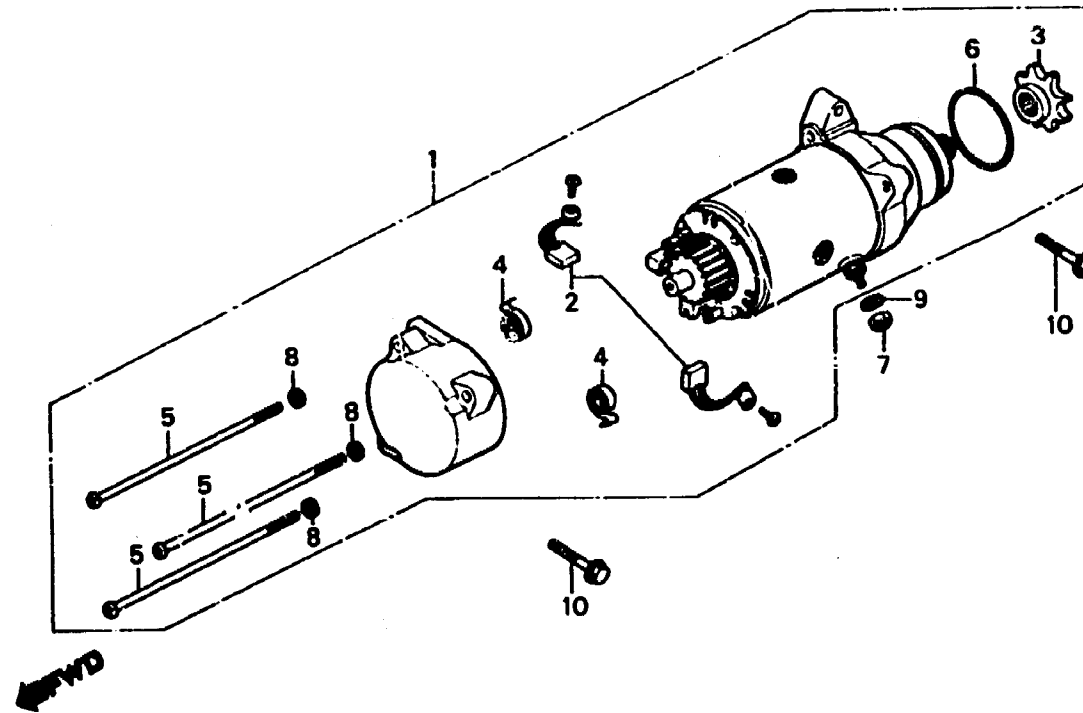
E-15

Starting motor

Moteur démarrage

Anlassermotor

Motor de arranque



B463-15

Item d'entretien	T.D.R.	N° de réf.	N° de pièce	Description	N° de requas GL1100						N° de série	Code de zone
					A	Ia	Da	s	Is	Dz		
ENS. MOTEUR DE DEMARRAGE	*3.3	1	31200-463-008	ENS. MOTEUR DE DEMARRAGE	1	1	1	1	1	1		
(TYPE GL1100IA.IA.DA.DB 3,7)		2	31201-292-158	JEU DE BALAI DE CHARBON	1	1	1	1	1	1		
• PIGNON		3	31202-371-005	PIGNON (MITSUBA)	1	1	1	1	1	1		
(TYPE GL1100IA.IA.DA.DB 3,7)		4	31204-292-158	RESSORT, BALAIS-CHARBON	2	2	2	2	2	2		
JEU DE BALAI DE CHARBON	*3.5	5	31205-371-005	BOULON DE FIXATION (MITSUBA)	3	3	3	3	3	3		
(TYPE GL1100IA.IA.DA.DB 3,9)		6	91309-283-005	JOINT TORIQUE, 42.5X2	1	1	1	1	1	1		
		7	94002-06000	ECROU HEX., 6MM	1	1	1	1	1	1		
		8	94111-05000	RONDELLE ELASTIQUE, 5MM	3	3	3	3	3	3		
		9	94111-06000	RONDELLE ELASTIQUE, 6MM	1	1	1	1	1	1		
		10	96000-06028-02	BOULON DE BRIDE, 6X28	2	2	2	2	2	2		