

E 14

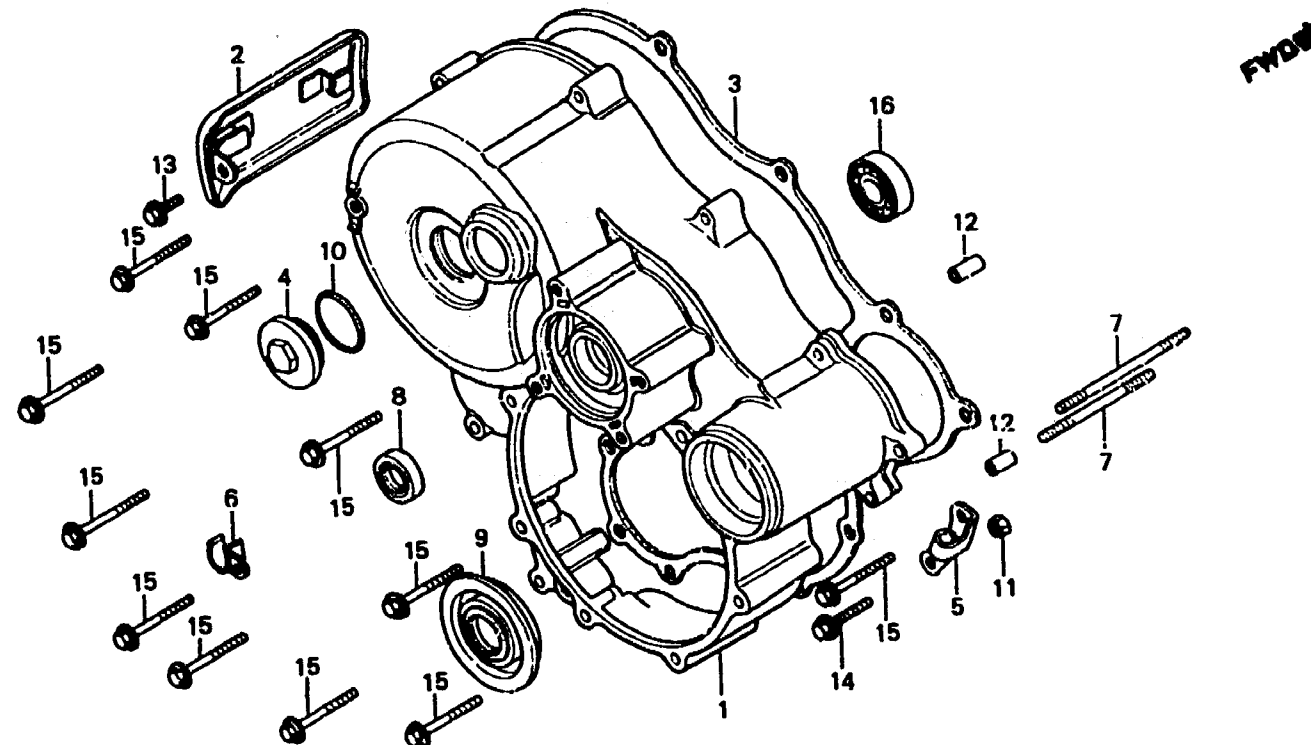
E-14

Rear case

Carter arrière

Hinteres Gehäuse

Cárter trasero



B463-14

2

Item d'entretien	T.D.R.	N° de réf.	N° de pièce	Description	N° de requis GL1100						N° de série	Code de zone	
					A	IA	DA	B	Is	DB			
		16	96100-60020-00	ROULEMENT A BILLES RADIAL,									
					6002	1	1	1	1	1	1		