

E 11

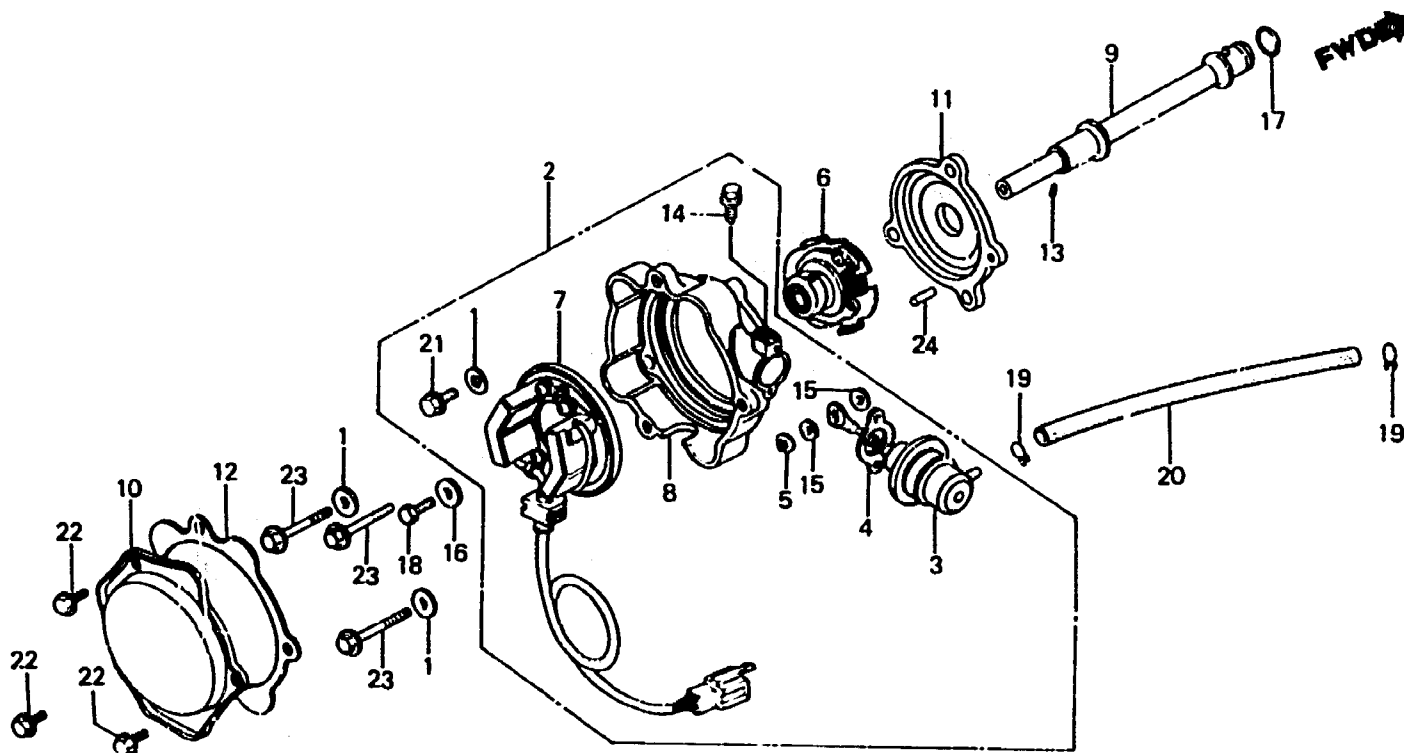
E-13

Pulse generator • Advancer

Générateur d'impulsions • Avance

Impulsgenerator • Zündversteller

Generador de impulso • Avanzador



B463-13B

2

Item d'entretien	T.D.R.	N° de réf.	N° de pièce	Description	N° de requis GL1100						N° de série	Code de zone
					A	Ia	Da	e	Ia	Da		
		6	30221-463-305	ENS. AVANCE A	1	1	1	-	-	-		
			30222-463-305	ENS. AVANCE B	1	1	1	-	-	1	2133660	
			30223-463-305	ENS. AVANCE C	1	1	1	-	-	1	2133660	
		*	30220-463-154	ENS. AVANCE D'ALLUMAGE	-	-	-	1	1	1	2133661	
		*	30300-463-771	GENERATEUR COMP. IMPULSIONS	-	-	-	1	1	1	2133661	
		*	30371-463-771	BOITIER DE GENERATEUR								
				D'IMPULSION	-	-	-	1	1	1	2133661	
		9	30373-463-000	ARBRE DE GENERATEUR								
				D'IMPULSIONS	1	1	1	1	1	1		
		10	30375-463-000	COUVERCLE DE GENERATEUR								
				IMPULSIONS	1	1	1	1	1	1		
		11	30376-463-000	ISOLANT DE GENERATEUR								
				IMPULSIONS	1	1	1	1	1	1		
		12	30379-463-000	JOINT DE COUVERCLE DE								
				GENERATEUR D'IMPULSIONS	1	1	1	1	1	1		
		13	30905-216-000	GOUPILLE D'ARBRE A CAMES,								
				3X5.2	1	1	1	1	1	1		