

E 10

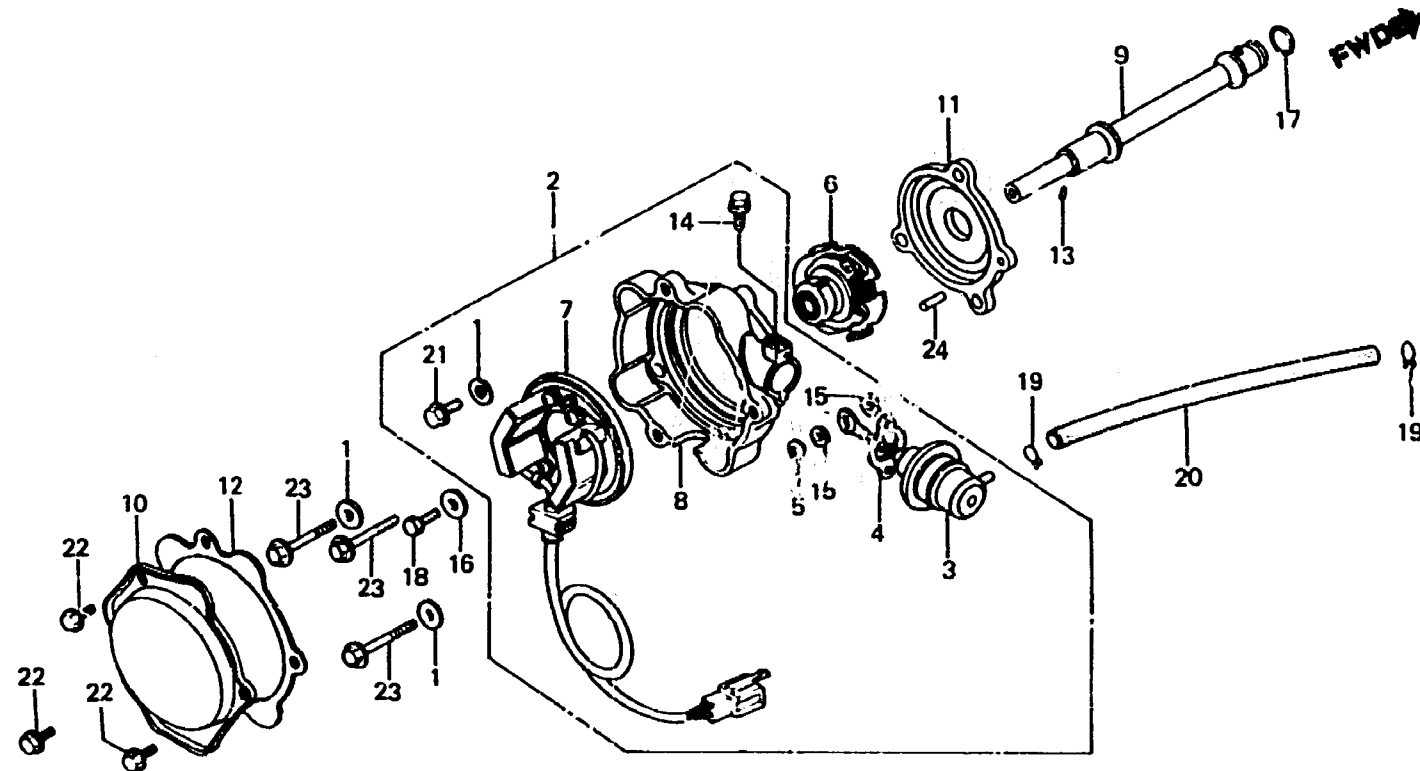
E-13

Pulse generator • Advancer

Générateur d'impulsions • Avance

Impulsgenerator • Zündversteller

Generador de impulso • Avanzador



963-13B

2

Item d'entretien	T.D.R.	N° de réf.	N° de pièce	Description	N° de requs GL1100				N° de série	Code de zone	
					A	Ia	Ib	Da			
JEU DE GENERATEUR D'IMPULSION (TYPE GL1100IA.IB 1,6)	1.5	1	22415-551-000	RONDELLE, 6.5MM	2	2	2	2	2		
• ENS. AVANCE D'ALLUMAGE (TYPE GL1100IA.IB 1,6)		2	30101-463-305	JEU DE GENERATEUR A DE IMPULSION	—	—	—	3	3	3	2133661
• CONTROLEUR DE SOUBOLTAGE (TYPE GL1100IA.IB 1,5)	1.4		30101-463-771	JEU DE GENERATEUR A DE IMPULSION	—	—	—	1	1	1	2133660
• GENERATEUR COMP. IMPULSIONS (TYPE GL1100IA.IB 1,5)			30102-463-305	JEU DE GENERATEUR B DE IMPULSION	1	1	1	—	—	—	
• BOITIER DE GENERATEUR D'IMPULSION			30102-463-771	JEU DE GENERATEUR B DE IMPULSION	—	—	—	1	1	1	2133660
(TYPE GL1100IA.IB 1,5)			30103-463-305	JEU DE GENERATEUR C DE IMPULSION	1	1	1	—	—	—	2133660
ARBRE DE GENERATEUR D'IMPULSIONS	*3.2		30103-463-771	JEU DE G'NERATEUR C DE IMPULSION	—	—	—	1	1	1	2133660
(TYPE GL1100IA.IA.DA.DB 3,6)			30100-463-701	JEU DE GENERATEUR D'IMPULSION	—	—	—	1	1	1	2133661
COUVERCLE DE GENERATEUR IMPULSIONS	0.9	*	30104-463-771	CONTROLEUR DE SOUBOLTAGE	—	—	—	1	1	1	2133661
(TYPE GL1100IA.IB 1,0)		*	30105-463-771	JOINT DE CONTROLEUR DE SOUBOLTAGE	—	—	—	1	1	1	2133661
		*	30158-700-010	AGRAFF. EN E, 3MM	—	—	—	1	1	1	2133661