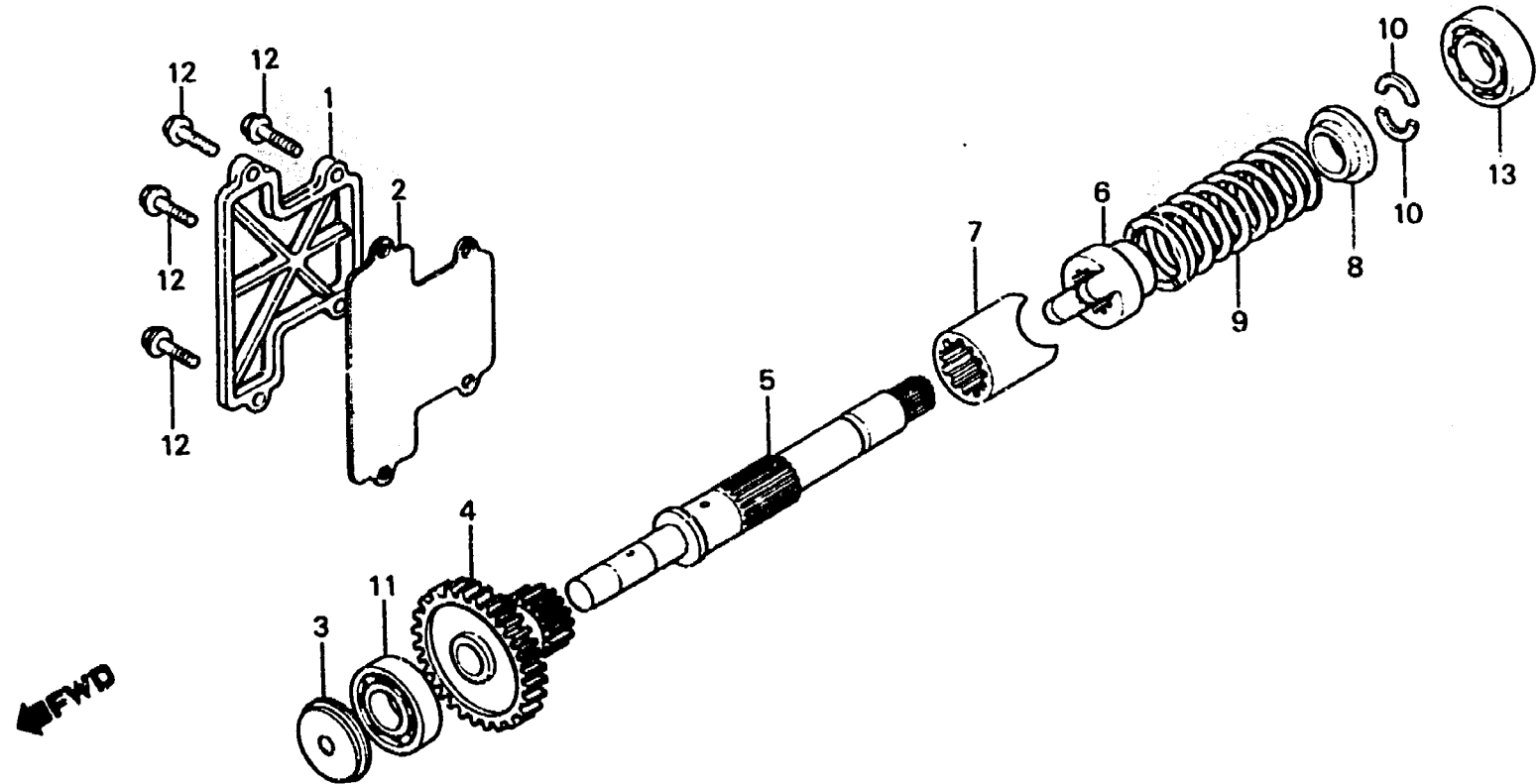


E 9

E-12

Final shatt
 Arebre final
 Endwelle
 Eje final



B463-12

Item d'entretien	T.D.R.	N° de réf.	N° de pièce	Description	N° de requis GL1100						N° de série	Code de zone
					A	IA	DA	B	IB	DB		
COUVERCLE DE PIGNON FINAL	1.6	1	11371-371-000	COUVERCLE DE PIGNON FINAL	1	1	1	1	1	1		
• JOINT DE COUVERCLE DE PIGNON FINAL		2	11372-463-003	JOINT DE COUVERCLE DE PIGNON FINAL	1	1	1	1	1	1		
PIGNON MENE FINAL	• 3.3	3	23161-371-000	PLAQUE B DE PASSAGE D'HUILE	1	1	1	1	1	1		
(TYPE GL1100IA,IA,DA,DB 3,7)		4	23511-463-000	PIGNON MENE FINAL (36T)	1	1	1	1	1	1		
• ARBRE DE PIGNON FINAL (PIECES RELATIVES Y COMPRISES)		5	23521-371-000	ARBRE DE PIGNON FINAL	1	1	1	1	1	1		
• ROULEMENT A BILLES RADIAL, 6205		6	23721-463-000	POUSOIR D'AMORTISSEUR	1	1	1	1	1	1		
(TYPE GL1100IA,IA,DA,DB 3,7)		7	23722-463-000	CAME D'AMORTISSEUR	1	1	1	1	1	1		
ROULEMENT A BILLES, 6304C	• 3.4	8	23731-371-000	VERROU DE RESSORT D'AMORTISSEUR	1	1	1	1	1	1		
(TYPE GL1100IA,IA,DA,DB 3,8)		9	23732-371-000	RESSORT D'AMORTISSEUR	1	1	1	1	1	1		
		10	23733-371-000	RONDELLE DE BUTEE DE RESSORT	2	2	2	2	2	2		
		11	91002-371-004	ROULEMENT A BILLES, 6304C (KOYO)	1	1	1	1	1	1		
		12	96000-06025-02	BOULON DE BRIDE, 6X25	4	4	4	4	4	4		
		13	96100-62050-00	ROULEMENT A BILLES RADIAL, 6205	1	1	1	1	1	1		

2