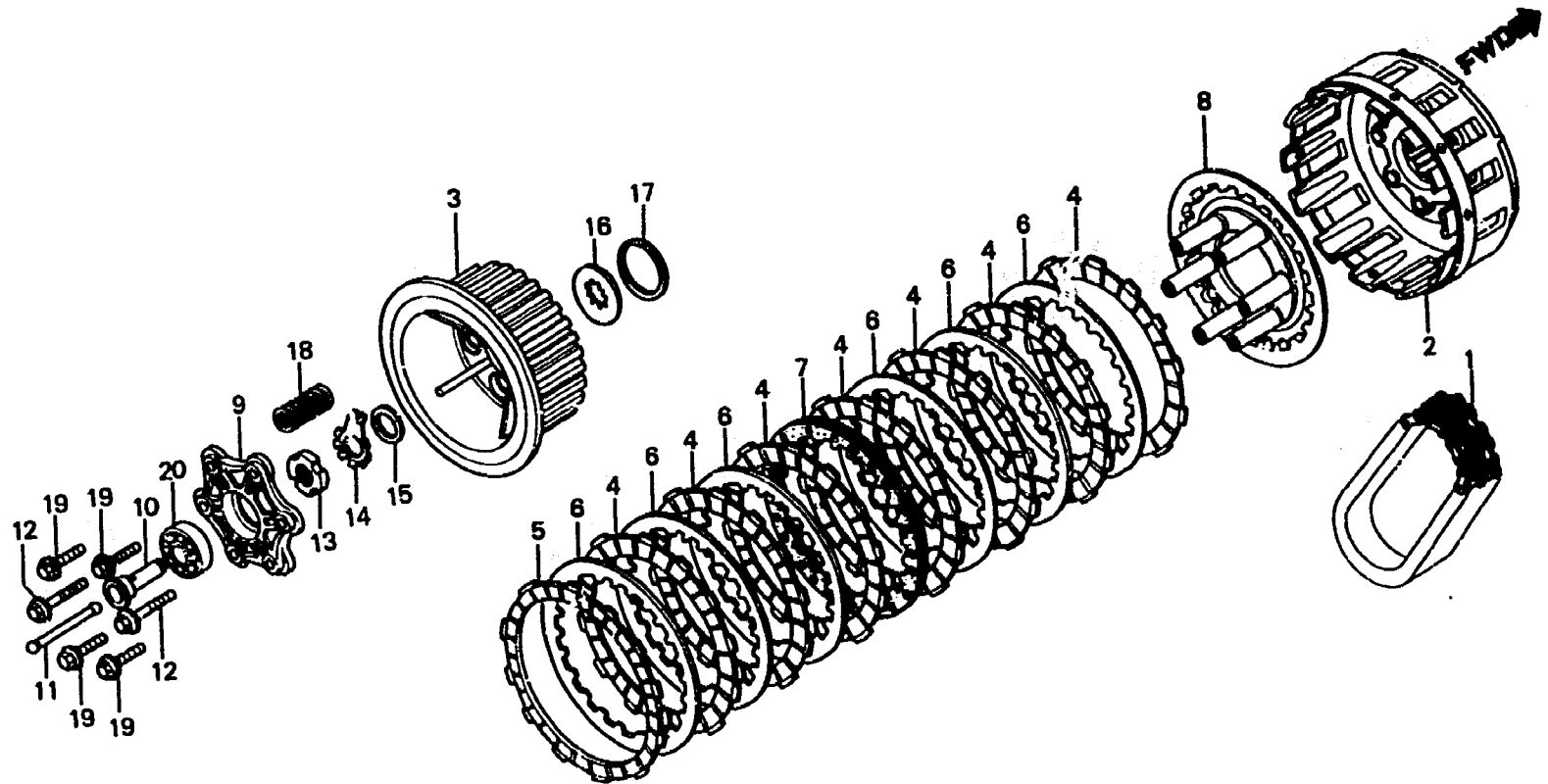


**E 7**

**E-11**

Clutch  
Embrayage  
Kupplung  
Embrague



B463-11A

**2**

Item d'entretien	T.D.R.	N° de réf.	N° de pièce	Description	N° de requis GL1100						N° de série	Code de zone
					A	Ia	Da	s	Is	Da		
CHAINE DE POMPE A HUILE ..... (TYPE GL1100IA.IA.DA.DB 3,9)	*3.5	1	15130-371-003	CHAINE DE POMPE A HUILE .....	1	1	1	1	1	1		
VOLANT COMP. EMBRAYAGE		2	22100-463-000	VOLANT COMP. EMBRAYAGE .....	1	1	1	1	1	1		
CENTRAGE D'EMBRAYAGE		3	22120-463-000	CENTRAGE D'EMBRAYAGE .....	1	1	1	1	1	1		
DISQUE A DE FRICTION .....	1.5	4	22201-463-000	DISQUE A DE FRICTION .....								
DISQUE B DE FRICTION .....		5	22202-463-000	DISQUE B DE FRICTION .....	7	7	7	7	7	7		
(PIECES RELATIVES Y COMPRISES) (L'ON APPLIQUE LE MEME F.R.T. MEME QUAND ON EFFECTUE L'ENTRETIEN SUR PLUS D'UNE PIECE.)				D'EMBRAYAGE .....	1	1	1	1	1	1		
PLATEAU A D'EMBRAYAGE .....		6	22321-463-000	PLATEAU A D'EMBRAYAGE .....	6	6	6	6	6	6		
PLATEAU COMP. B D'EMBRAYAGE .....		7	22322-463-000	PLATEAU COMP. B D'EMBRAYAGE .....	1	1	1	1	1	1		
PLATEAU DE PRESSION .....		8	22350-463-000	PLATEAU DE PRESSION .....	1	1	1	1	1	1		
PLATEAU DE COMMANDE .....		9	22360-463-000	PLATEAU DE COMMANDE .....								
GOUPILLE DE GUIDE DE COMMANDE .....	1.0	10	22366-463-000	GOUPILLE DE GUIDE DE COMMANDE .....	1	1	1	1	1	1		
TIGE DE COMMANDE D'EMBRAYAGE .....	0.9			D'EMBRAYAGE .....	1	1	1	1	1	1		
RESSORT 14 D'EMBRAYAGE .....	1.3			EMBRAYAGE .....	1	1	1	1	1	1		
(L'ON APPLIQUE LE MEME F.R.T. MEME QUAND ON EFFECTUE L'ENTRETIEN SUR PLUS D'UNE PIECE.)				TIGE DE COMMANDE D'EMBRAYAGE .....	1	1	1	1	1	1		
		12	90008-422-000	BOULON DE BRIDE, 6X32 .....	2	2	2	2	2	2		
		13	90204-426-000	ECROU BLOCAGE, 20MM .....	1	1	1	1	1	1		
		14	90431-463-000	RONDELLE BLOCAGE, 20MM .....	1	1	1	-	-	-	2020229	
					-	-	-	1	1	1		