

E 5

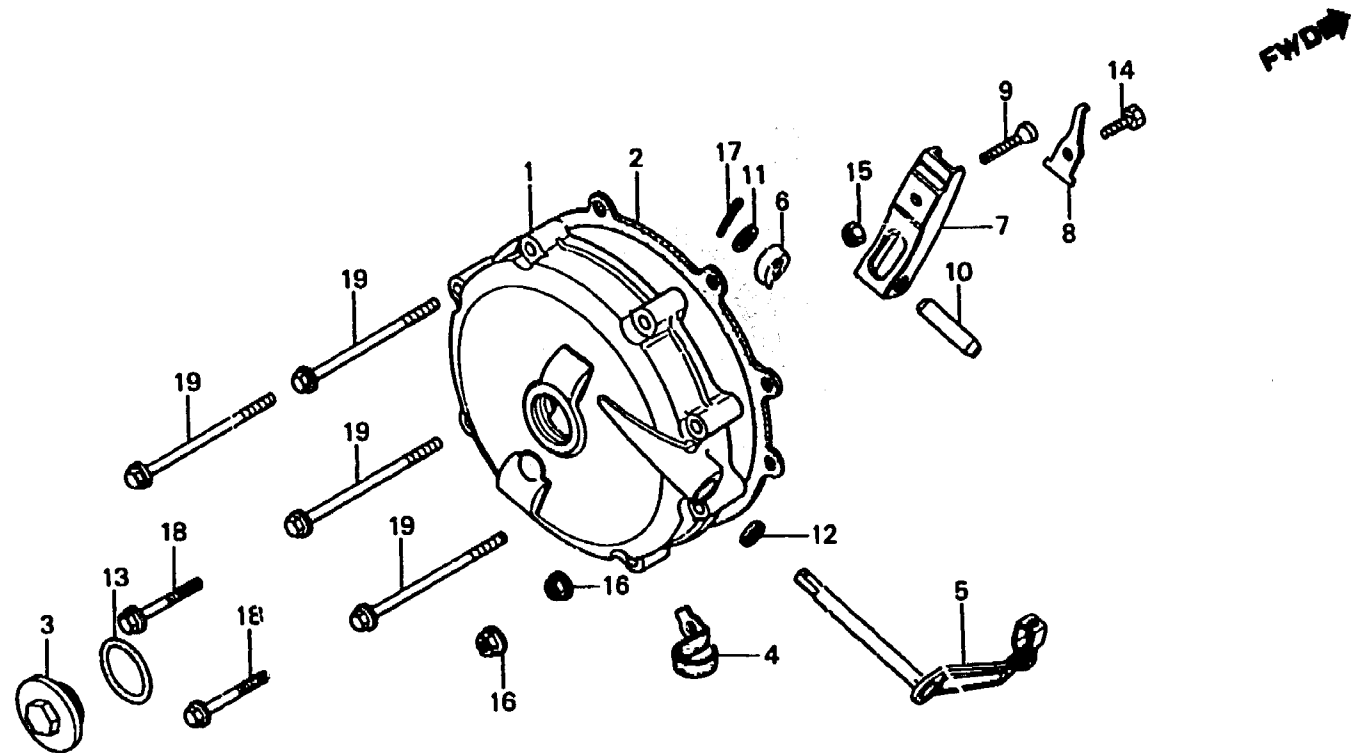
E-10

Clutch cover

Couvercle d'embrayage

Kupplungsdeckel

Cubierta de embrague



B463-10A

2

Item d'entretien	T.D.R.	N° de réf.	N° de pièce	Description	N° de requs GL1100					N° de série	Code de zone
					A	1A	B	1B	Ds		
COUVERCLE COMP. D'EMBAYAGE	1.1	1	11340-463-000	COUVERCLE COMP. D'EMBAYAGE	1	1	1	1	1	1	
JOINT DE COUVERCLE D'EMBAYAGE	0.9	2	11393-463-000	JOINT DE COUVERCLE D'EMBAYAGE	1	1	1	1	1	1	
LEVIER COMP. D'EMBAYAGE	1.0	3	12361-035-000	CHAPEAU DE TROU DE REGLAGE							
(PIECES RELATIVES Y COMPRISES)				SOUPAPE	1	1	1	1	1	1	
LEVIER DE REGLAGE D'EMBAYAGE		4	15707-371-000	ATTACHE DE TUBE DE VIDANGE							
(PIECES RELATIVES Y COMPRISES)				D'HUILE	1	1	1	1	1	1	
		5	22710-463-000	LEVIER COMP. D'EMBAYAGE	1	1	1	1	1	1	
		6	22821-107-000	CAME DE COMMANDE D'EMBAYAGE	1	1	1	1	1	1	
		7	22831-425-000	LEVIER DE REGLAGE D'EMBAYAGE	1	1	1	1	1	1	
		8	22835-425-000	PLAQUE DE FIXATION DE LEVIER							
		9	22841-463-000	BOULON DE REGLAGE D'EMBAYAGE	1	1	1	1	1	1	
		10	28106-422-000	ARBRE DE PIGNON DE DEMARREUR	1	1	1	1	1	1	
		11	90471-333-000	RONDELLE, 10MM	1	1	1	1	1	1	
		12	91206-333-003	JOINT D'ETANCHEITE D'HUILE,							
				10X16X4.5	1	1	1	1	1	1	
		13	91302-001-020	JOINT TORIQUE, 30.8MM	1	1	1	1	1	1	
		14	92000-06012	BOULON HEX., 6X12	1	1	1	1	1	1	