

**E 2**

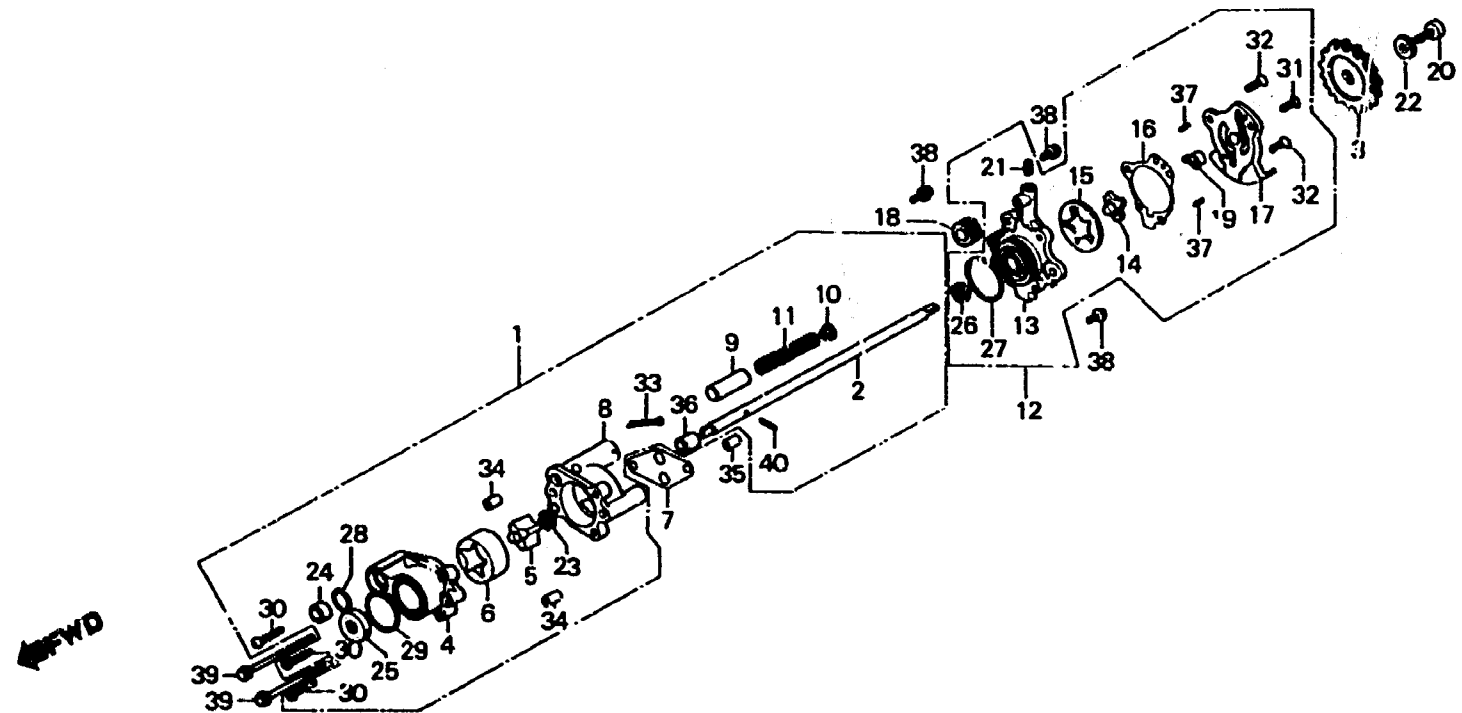
**E-9**

Oil pump

Pompe à huile

Ölpumpe

Bomba de aceite



B463-9

Item d'entretien	T.D.F.	N° de réf.	N° de pièce	Description	N° de requis (GL1100)					N° de série	Code de zone
					A	IA	IA	B	Ia		
ENS. POMPE A HUILE ..... (TYPE GL1100IA.IA.DA.DB 4,2)	*3.8	1	15110-371-000	ENS. POMPE A HUILE .....	1	1	1	1	1	1	
ARBRE DE POMPE A HUILE ..... (TYPE GL1100IA.IA.DA.DB 4,4)	*4.0	2	15111-371-000	ARBRE DE POMPE A HUILE .....	1	1	1	1	1	1	
PIGNON MENE DE POMPE .....		3	15116-371-003	PIGNON MENE DE POMPE .....	1	1	1	1	1	1	
CORPS DE POMPE A HUILE .....		4	15121-371-010	CORPS DE POMPE A HUILE .....	1	1	1	1	1	1	
ROTOR INTERIEUR A DE POMPE A HUILE		5	15125-371-000	ROTOR INTERIEUR A DE POMPE A HUILE	1	1	1	1	1	1	
PIGNON MENE DE POMPE .....	*3.3	6	15126-371-000	ROTOR EXTERIEUR A DE POMPE A HUILE	1	1	1	1	1	1	
CORPS DE POMPE A HUILE .....	1.4	7	15128-371-000	JOINT DE PASSAGE D'HUILE .....	1	1	1	1	1	1	
ROTOR INTERIEUR A DE POMPE A HUILE		8	15131-371-010	BASE DE POMPE A HUILE .....	1	1	1	1	1	1	
ROTOR EXTERIEUR A DE POMPE A HUILE		9	15141-371-000	SOUPAPE DE SURETE .....	1	1	1	1	1	1	
RESSORT DE SOUPAPE DE SURETE .....		10	15142-371-000	SIEGE DE SOUPAPE DE SURETE .....	1	1	1	1	1	1	
ENS. POMPE A HUILE EMBRAYAGE .....	*3.6	11	15145-371-000	ENS. POMPE A HUILE EMBRAYAGE .....	1	1	1	1	1	1	
CORPS DE POMPE A HUILE EMDRAYAGE		12	15220-371-000	CORPS DE POMPE A HUILE EMDRAYAGE	1	1	1	1	1	1	
ROTOR INTERIEUR B .....		13	15221-371-000	ROTOR INTERIEUR B .....	1	1	1	1	1	1	
ROTOR EXTERIEUR B .....		14	15225-371-000	ROTOR EXTERIEUR B .....	1	1	1	1	1	1	
		15	15226-371-000		1	1	1	1	1	1	

2