

E 1

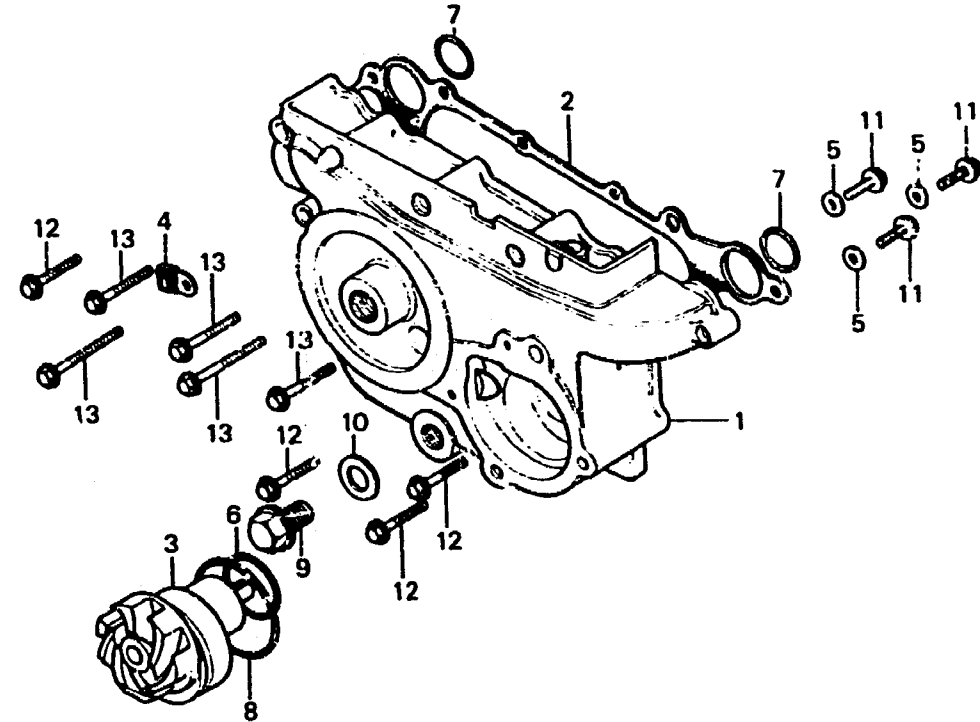
E-8

Transmission cover • Water pump

Couvercle de transmission •
Pompe à eau

Getriebedeckel • Wasserpumpe

Cubierta de transmisión •
Bomba de agua



9463-8

Item d'entretien	T.D.R.	N° de réf.	N° de pièce	Description	N° de requis GL1100						N° de série	Code de zone
					A	Ia	Da	S	Ia	Da		
COUVERCLE COMP. TRANSMISSION	1.3	1	11360-463-000	COUVERCLE COMP. TRANSMISSION	1	1	1	1	1	1		
(TYPE GL1100IA.IA.DA.DB 1,4)		2	11391-371-000	JOINT DE COUVERCLE								
POMPE A EAU COMP.		3	19200-371-010	POMPE A EAU COMP.	1	1	1	1	1	1		
(TYPE GL1100IA.IA.DA.DB 1,4)		4	32111-323-000	AGRAFE DE FIL	1	1	1	1	1	1		
JOINT DE COUVERCLE	1.2	* 5	90441-028-010	RONDELLE ETANCHEITE, 6MM	3	3	3	3	3	3		
TRANSMISSION		6	91303-283-000	JOINT TORIQUE, 37.2X2.3	1	1	1	1	1	1		
(TYPE GL1100IA.IA.DA.DB 1,3)		7	91312-371-003	JOINT TORIQUE, 23X2.1	2	2	2	2	2	2		
		8	91356-706-000	JOINT TORIQUE, 56X2.4	1	1	1	1	1	1		
		9	92800-14000	BOULON DE DRAINAGE, 14MM	1	1	1	1	1	1		
		10	94109-14000	RONDELLE DE BOUCHON DE DRAINAGE, 14MM	1	1	1	1	1	1		
		11	95700-06010-00	BOULON DE BRIDE, 6X18	3	3	3	3	3	3		
		12	96000-06035 02	BOULON DE BRIDE, 6X35	4	4	4	4	4	4		
		13	96000-06055-02	BOULON DE BRIDE, 6X55	5	5	5	5	5	5		

2