

D 15

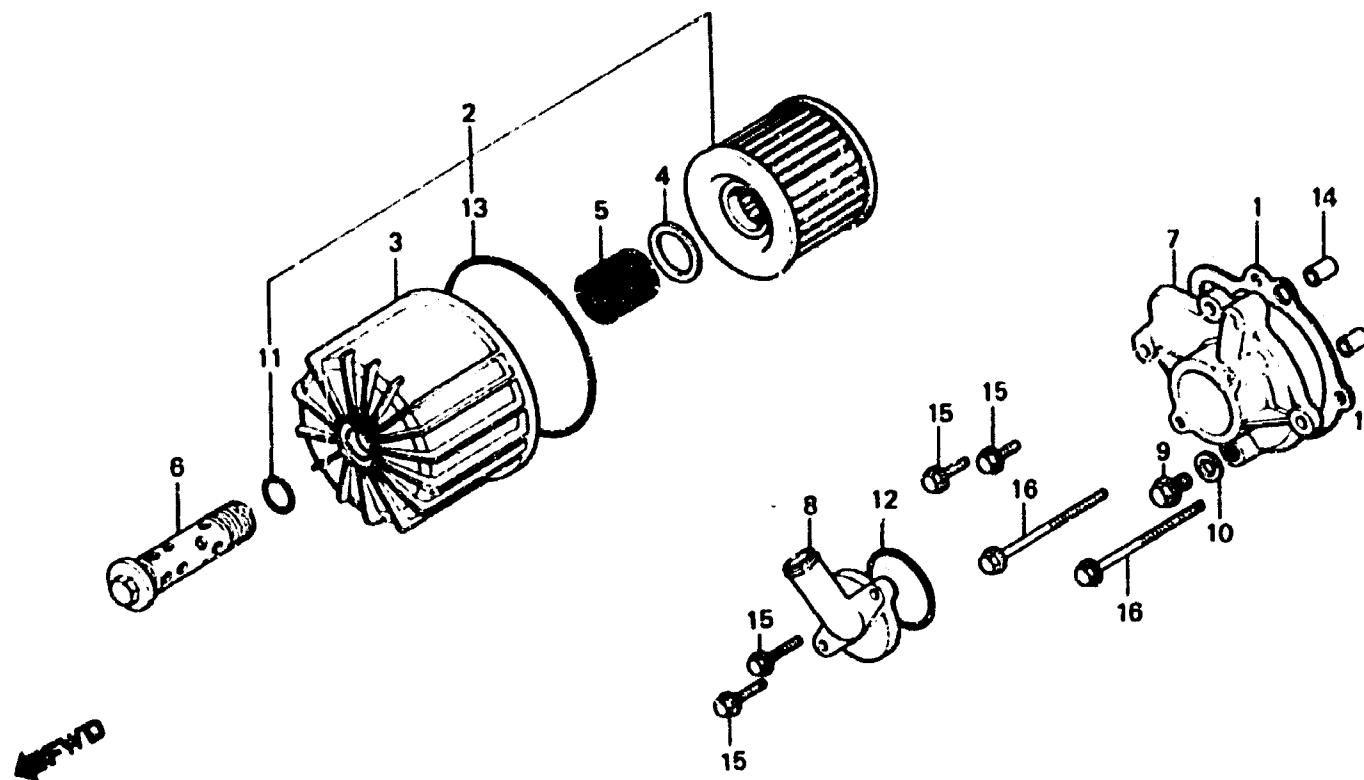
E-7

Oil filter • Water pump cover

Filter à hile •
Couvercle de pompe à eau

Ölfilter • Wasser pumpe Deckel

Filtro de aceite •
Cubierta de bomba de agua



B463-7

Item d'entretien	T.D.R.	N° de réf.	N° de pièce	Description	N° de requis GL1100						N° de série	Code de zone
					A	IA	DA	P	Is	Dz		
JOINT DE POMPE (TYPE GL1100IA,IA,DA,DB 0,4)	0.3	1	11396-371-000	JOINT DE POMPE	1	1	1	1	1	1		
BOUCHON DE POMPE A EAU		2	15410-426-000	JEU D'ELEMENT DE FILTRE A HUILE	1	1	1	1	1	1		
JEU D'ELEMENT DE FILTRE A HUILE	0.2	3	15411-371-000	BOITIER DE FILTRE A HUILE	1	1	1	1	1	1		
(PIECES RELATIVES Y COMPRISES)		4	15414-300-000	SIEGE DE CREPINE DE FILTRE A HUILE	1	1	1	1	1	1		
COUVERCLE COMP. DE POMPE A EAU (TYPE GL1100IA,IA,DA,DB 0,5)	0.4	5	15415-300-000	RESSORT DE FIXATION D'ELEMENT FILTRE A HUILE	1	1	1	1	1	1		
		6	15420-300-020	BOULON CENTRAL, FILTRE A HUILE	1	1	1	1	1	1		
		7	19221-371-000	COUVERCLE COMP. DE POMPE A EAU	1	1	1	1	1	1		
		8	19225-371-000	BOUCHON DE POMPE A EAU	1	1	1	1	1	1		
		9	90007-371-004	BOULON DE BRIDE, 10X12	1	1	1	1	1	1		
		10	90481-0C1-020	RONDELLE, 10.2MM	1	1	1	-	-	-		
			90481-463-000	RONDELLE, 10.2MM	-	-	-	1	1	1	2116996	
								1	1	1	2116997	
		11	91302-377-000	JOINT TORIQUE, 15X2.5	1	1	1	1	1	1		
		12	91305-216-000	JOINT TORIQUE, 46X2	1	1	1	1	1	1		
		13	91316-300-005	JOINT TORIQUE, 89X4.5	1	1	1	1	1	1		