

D 13

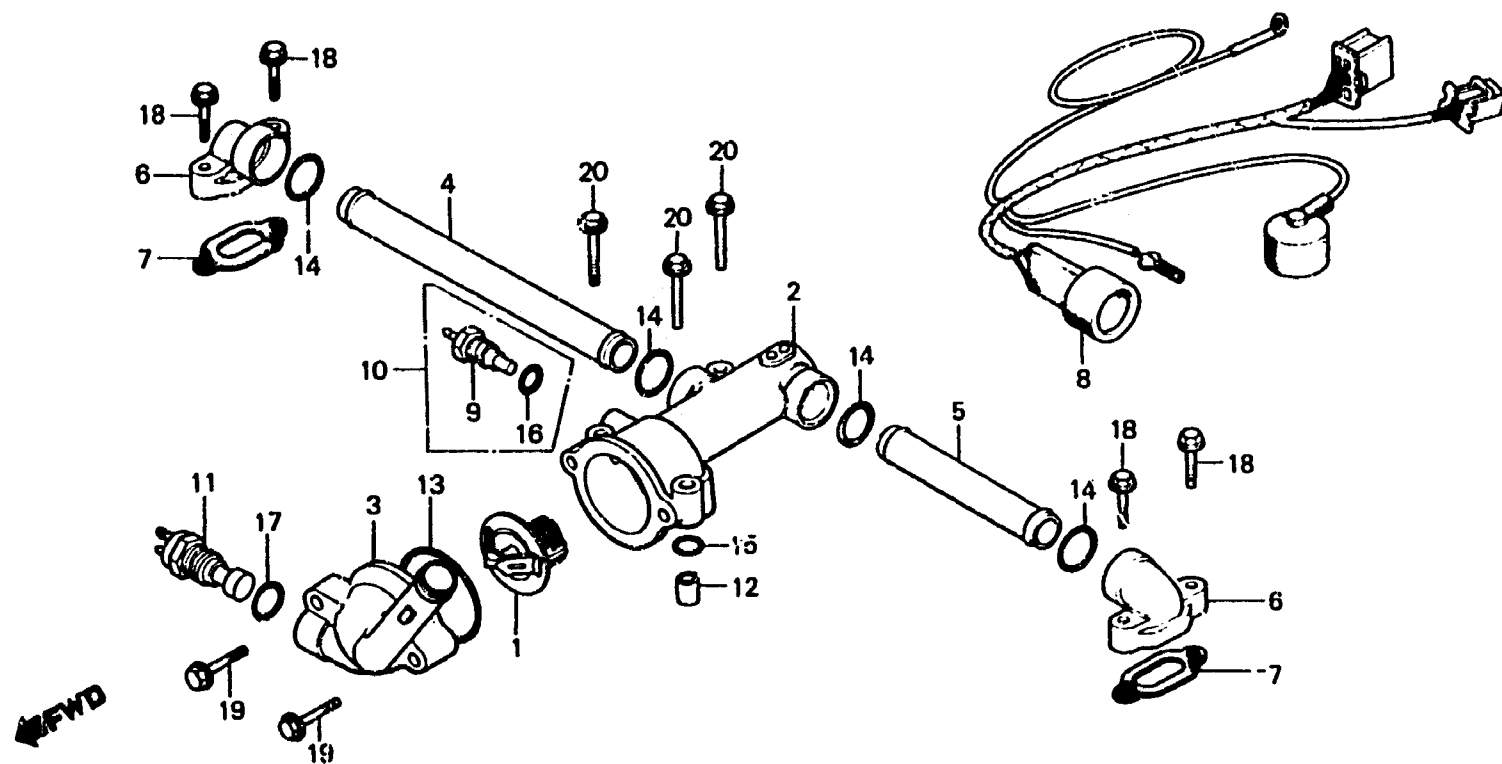
E-6

Thermostat

Thermostat

The:mostat

Thermóstato



B463-6

Item d'entretien	T.D.R.	N° de réf.	N° de pièce	Description	N° de requis GL1100						N° de série	Code de zone
					A	IA	DA	SA	DB	DT		
UNITE DE THERMOSTAT (TYPE GL1100IA.IA.(IA.DB 0,7)	0.6	1	19300-657-003	UNITE DE THERMOSTAT	1	1	1	1	1	1		
• COUVERCLE DE THERMOSTAT (TYPE GL1100IA.IA.DA.DB 0,7)		2	19311-371-000	BOITIER DE THERMOSTAT	1	1	1	1	1	1		
BOITIER DE THERMOSTAT (TYPE GL1100IA.IA.DA.DB 1,7)	1.5	3	19315-371-000	COUVERCLE DE THERMOSTAT	1	1	1	1	1	1		
TUYAU DE RACCORD (TYPE GL1100IA.IA.DA.DB 0,5)	0.4	4	19411-371-000	TUYAU DE RACCORD D.	1	1	1	1	1	1		
• JOINT D'EAU (TYPE GL1100IA.IA.DA.DB 0,5)	0.4	5	19412-371-000	TUYAU DE RACCORD G.	1	1	1	1	1	1		
FAISCEAU ELECTRIQUE D AUXILIARE	2.7	6	19421-371-000	JOINT D'EAU	2	2	2	2	2	2		
UNITE DE TRANSMETTEUR TEMPERATEUR D'EAU	1.3	7	19429-371-000	JOINT D'EAU	2	2	2	2	2	2		
UNITE DE TRANSMETTEUR TEMPERATEUR D'EAU (ND)		8	32104-463-000	FAISCEAU ELECTRIQUE D	1	1	1	1	1	1		
ENS. INTERRUPTEUR DE THERMOSTAT		9	37510-371-008	UNITE DE TRANSMETTEUR AUXILIARE TEMPERATEUR D'EAU	1	1	1	1	1	1		
		10	37750-611-154	UNITE DE TRANSMETTEUR TEMPERATEUR D'EAU (ND)	1	1	1	1	1	1		
		11	37760-371-003	ENS. INTERRUPTEUR DE THERMOSTAT	1	1	1	1	1	1		
		12	90701-371-000	COLLIER, 12X10	1	1	1	1	1	1		
		13	91302-317-700	JOINT TORIQUE, 54X2	1	1	1	1	1	1		
		14	91302-371-003	JOINT TORIQUE, 21.9X2.3	4	4	4	4	4	4		
		15	91303-611-000	JOINT TORIQUE, 12.5X2.2	1	1	1	1	1	1		