

D 11

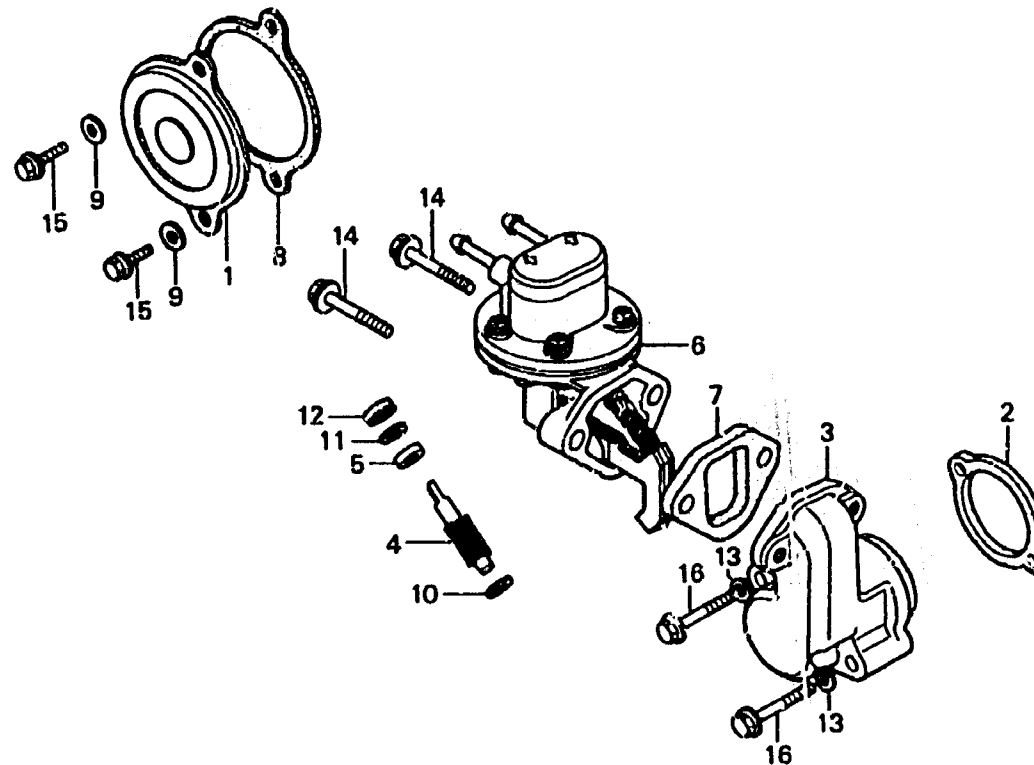
E-5

Fuel pump

Pompe à essence

Kraftsoffpumpe

Bomba de combustible



B463-5

Item d'entretien	T.D.R.	N° de réf.	N° de pièce	Description	N° de requis GL1100						N° de série	Code de zone
					A	IA	DA	5	Ib	Da		
COUVERCLE AR. DE CULASSE .....	0.1	1	12317-463-000	COUVERCLE AR. DE CULASSE .....	1	1	1	1	1	1		
COUVERCLE DE POMPE A ESSENCE .....	0.3	2	12390-371-000	ISOLANT COMP. COUVERCLE								
PIGNON DE TACHYMETRE (PIECES RELATIVES Y COMPRISES)				TACHYMETRE	1	-	-	-	-	-	2002414	CM,ED,F,G
ENS. POMPE A ESSENCE .....	0.2		12390-371-010	ISOLANT COMP. COUVERCLE								
				TACHYMETRE	1	-	-	-	-	-	2002415	CM,ED,F,G
					1	-	1	1	-	1		DK,E,SA
					-	1	1	1	1	1		CM,ED,F,G,U
		3	12411-371-000	COUVERCLE DE POMPE A ESSENCE .....	1	1	1	1	1	1		
		4	12431-371-000	PIGNON DE TACHYMETRE .....	1	1	1	1	1	1		
		5	12435-246-000	COLLIER DE BUTEE DE PIGNON								
				TACHYMETRE	1	1	1	1	1	1		
		6	16700-371-004	ENS. POMPE A ESSENCE .....	1	1	1	1	1	1		
		7	16701-634-000	ISOLANT COMP. POMPE A ESSENCE .....	1	1	1	1	1	1		
		8	30376-371-000	JOINT DE RUPTEUR .....	1	1	1	1	1	1		
		9	90441-028-010	RONDELLE ETANCHEITE, 6MM .....	2	2	2	2	2	2		
		10	90453-286-000	RONDELLE DE BUTEE DE PIGNON								
				TACHYMETRE	1	1	1	1	1	1		

2

2