

**D 7**

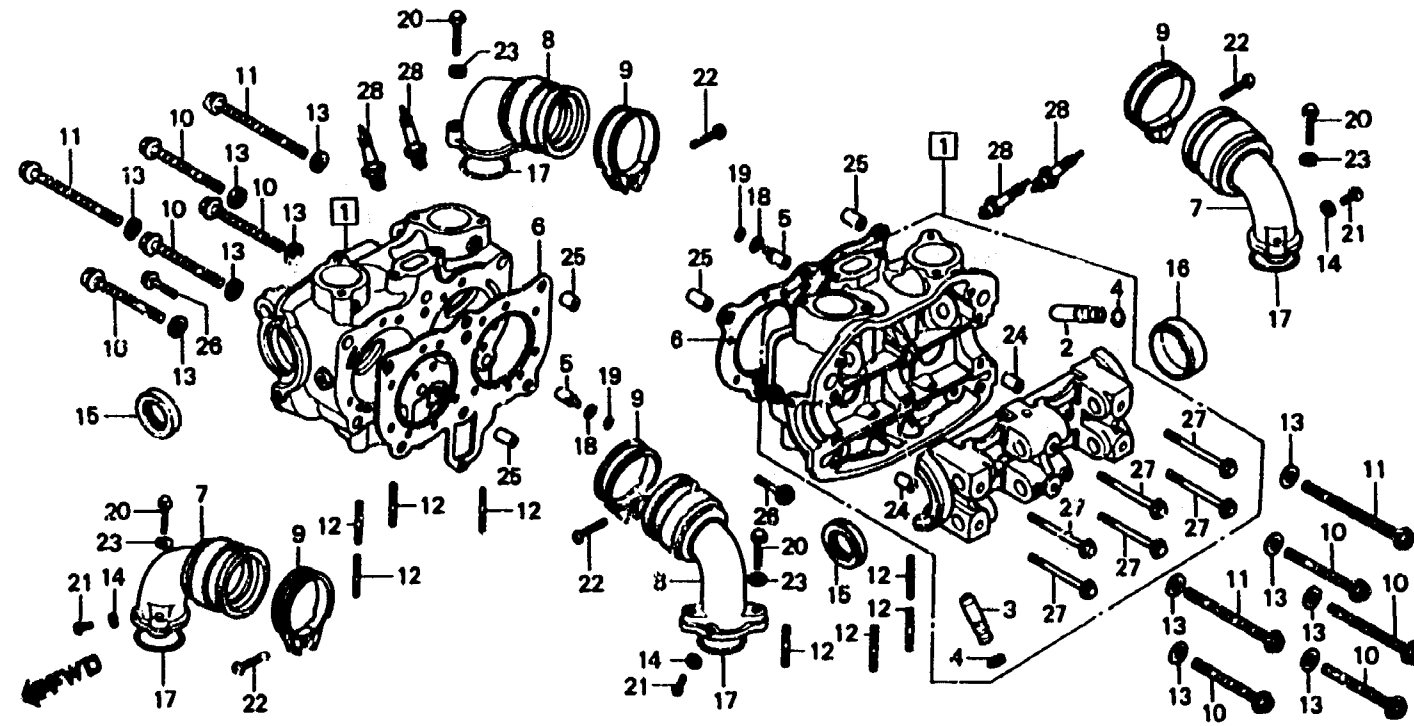
**E-3**

Cylinder head

Culasse

Zylinderkopf

Culata



B463-3

**2**

Item d'entretien	T.D.I	N° de réf.	N° de pièce	Description	N° de requis GL1100						N° de série	Code de zone
					A	Ia	Da	B	Ib	Ds		
			98069-57717	BOUGIE D'ALLUMAGE (D7EA NGK) .....	(4)	-	-	(4)	-	-	.....	DK,SA
			98069-57726	BOUGIE D'ALLUMAGE (X22ESR-U ND)	-	-	-	-	-	(4)	.....	U
			98069-57727	BOUGIE D'ALLUMAGE (X22ES-U ND) .....	(4)	-	-	(4)	-	-	.....	CM,E,ED,F,G
			98069-58716	BOUGIE D'ALLUMAGE (DR8ES NGK) .....	(4)	(4)	(4)	(4)	(4)	(4)	.....	SA
			98069-58717	BOUGIE D'ALLUMAGE (D8EA NGK) .....	4	-	-	4	-	-	.....	DK,SA
			98069-58726	BOUGIE D'ALLUMAGE (X24ESR-U ND)	-	-	-	-	-	4	.....	U
			98069-58727	BOUGIE D'ALLUMAGE (X24ES-U ND) .....	4	4	4	4	4	4	.....	CM,E,ED,F,G
			98069-59717	BOUGIE D'ALLUMAGE (D9EA NGK) .....	4	-	-	4	-	-	.....	SA
			98069-59726	BOUGIE D'ALLUMAGE (X27ESR-U ND)	-	-	-	-	-	(4)	.....	DK,SA
					-	-	-	-	-	(4)	.....	U
					(4)	(4)	(4)	(4)	(4)	(4)	.....	CM,E,ED,F,G
					-	-	-	-	-	(4)	.....	SA