

D 6

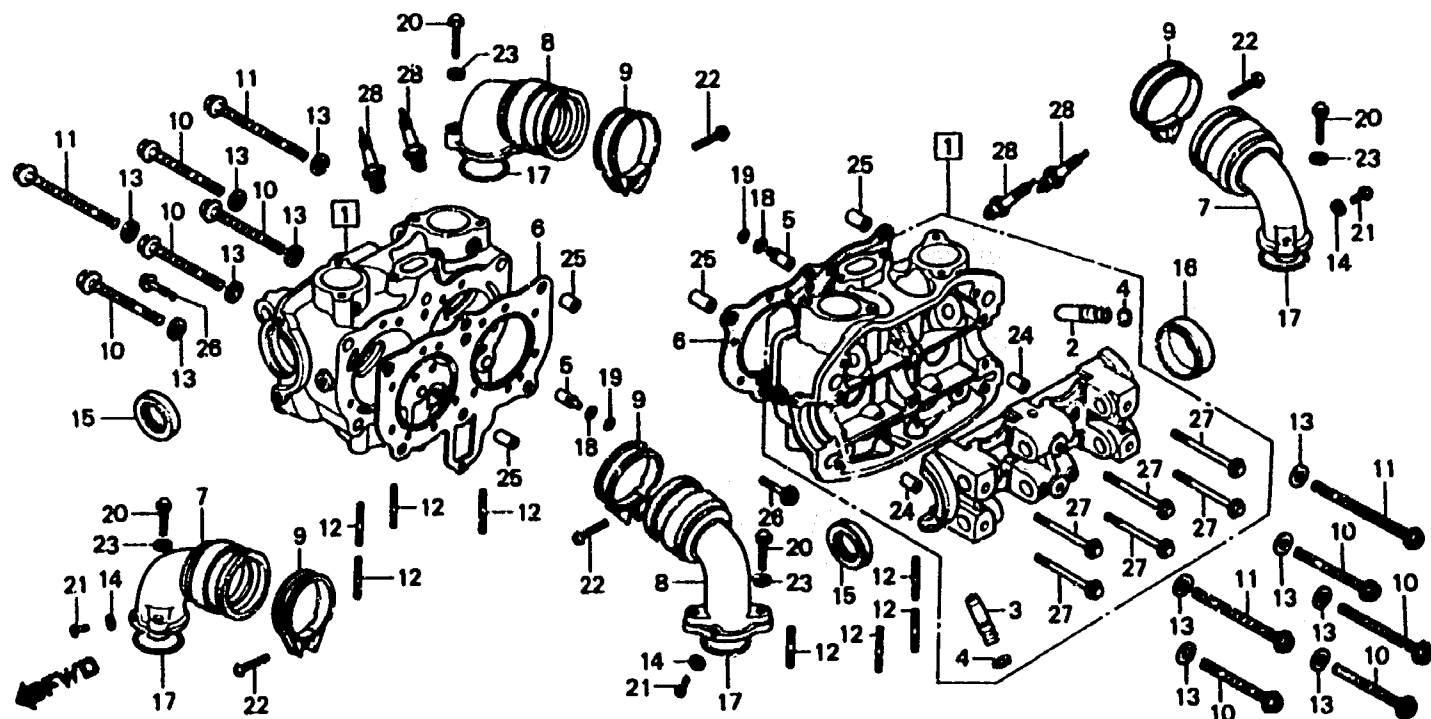
E-3

Cylinder head

Culasse

Zylinderkopf

Culata



B463-3

2

Item d'entretien	T.D.R.	N° de réf.	N° de pièce	Description	N° de requs GL1100						N° de série	Code de zone
					A	Ia	Da	B	Ib	Db		
		16	91209-463-003	CHAPEAU DE JOINT, 43X9	1	1	1	-	-	-		
		*	91209-463-013	CHAPEAU DE JOINT, 43X9	-	-	-	1	1	1	2113080	
		17	91301-371-003	JOINT TORIQUE, 40X2.6	4	4	4	4	4	4	2113081	
		18	91305-371-003	JOINT TORIQUE, 6.5X1.5	2	2	2	2	2	2		
		19	91308-371-003	JOINT TORIQUE, 4.1X1.5	2	2	2	2	2	2		
		20	92500-06032-02	BOULON DE CHAPEAU, 6X32	8	8	8	8	8	8		
		21	93500-05003-0A	VIS A TETE CYLINDRIQUE, 5X8	4	4	4	4	4	4		
		22	93500-05020-0G	VIS A TETE CYLINDRIQUE, 5X20	4	4	4	4	4	4		
		23	94101-06000	RONDELLE PLATE, 6MM	8	8	8	8	8	8		
		24	94301-10160	GOIJON D'ASSEMBLAGE, 10X16	4	4	4	4	4	4		
		25	94301-12200	GOIJON D'ASSEMBLAGE, 12X20	4	4	4	4	4	4		
		26	95700-06028-00	BOULON DE BRIDE, 6X28	2	2	2	2	2	2		
		27	95700-08070-00	BOULON DE BRIDE, 8X70	12	12	12	12	12	12		
		28	98069-38716	BOUGIE D'ALLUMAGE (DRBES-L NGK)	4	4	4	4	4	4		CM,E,ED,F,G SA
			98069-57716	BOUGIE D'ALLUMAGE (DR7ES NGK)	(4)	(4)	(4)	(4)	(4)	(4)		CM,E,ED,F,G SA